

 **robbe**



**Bau- und  
Betriebsanleitung**

**Schwimmerset**

**Air Beaver**

**No. 25691000**

### Technische Daten

Schwimmerlänge: ca. 690 mm  
 Gesamtbreite: ca. 435 mm

**Das robbe Schwimmerset** ist vorgesehen für das Modell Air Beaver, eignet sich aber auch für Modelle ähnlicher Größe und mit ähnlichem Gewicht zum Umrüsten auf Wasserflug.

Die Schwimmer-Einheit kann nach Abnehmen des Beaver-Radfahrwerks direkt am Rumpf montiert werden, zusätzliche Veränderungen sind nicht erforderlich.

Ebenso ist es jederzeit möglich, die montierten Schwimmer wieder abzunehmen und auf ein Radfahrwerk zurückzurüsten.

### Allgemeine Hinweise für den Bauablauf

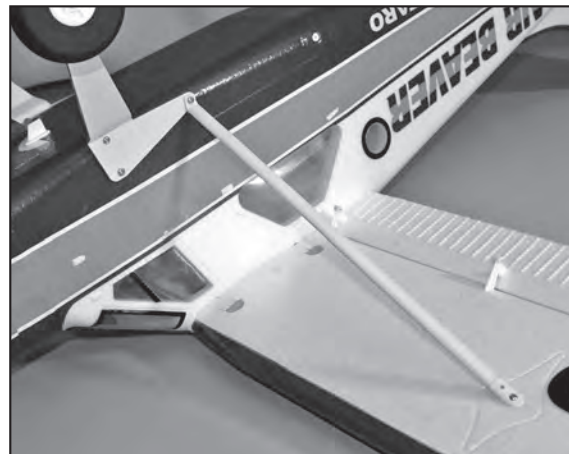
Verschaffen Sie sich in Verbindung mit den Abbildungen und den dazugehörigen Kurztexten einen Überblick über die jeweiligen Bauschritte.

Klebearbeiten sind nicht erforderlich. Die Einzelteile werden zusammengeschraubt.

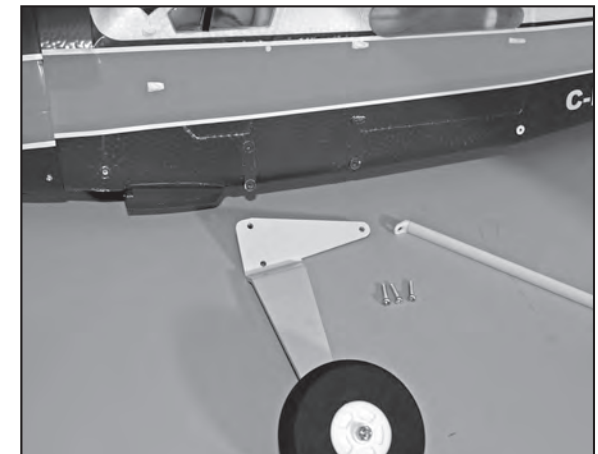
### Vorbereitungen



Verkleidungen vorsichtig lösen und abnehmen.



Schrauben der Tragflächenstreben lösen, Streben abnehmen.



Schrauben der Fahrwerke lösen, Fahrwerke abnehmen.

### Funktionsprobe

Beim startbereiten Modell den Schwerpunkt erneut kontrollieren.

Alle Ruder und den Motor überprüfen, die Wasserruder auf einwandfreie Funktion kontrollieren.

Vor dem ersten Wasserstart sollte das Modell einwandfrei eingeflogen und ausgetrimmt sein.

### Hinweis zum Flugbetrieb, der erste Wasserstart

**Alle Sicherheitshinweise beachten, zusätzlich besonders berücksichtigen, dass keine anderen Nutzer des Gewässers (Schwimmer, Bootfahrer etc.) gefährdet werden können.**

Ein ausreichend großes Gewässer und einen windstillen Tag für die ersten Wasserstarts auswählen. Bedingt durch die Zusatzrudder an den Schwimmern ist das Modell im Wasser gut manövrierbar.

Das Modell im Wasser mit langsam Gas aus dem Uferbereich fahren. Motor abschalten, das Modell stellt sich in die Windrichtung (gegen den Wind).

Gas geben und Modell beschleunigen lassen, bis es auf die Schwimmerstufen kommt und in Gleitfahrt übergeht.

Das Höhenruder bleibt zunächst in Startstellung „neutral“. Erst beim Abwassern leicht ziehen.

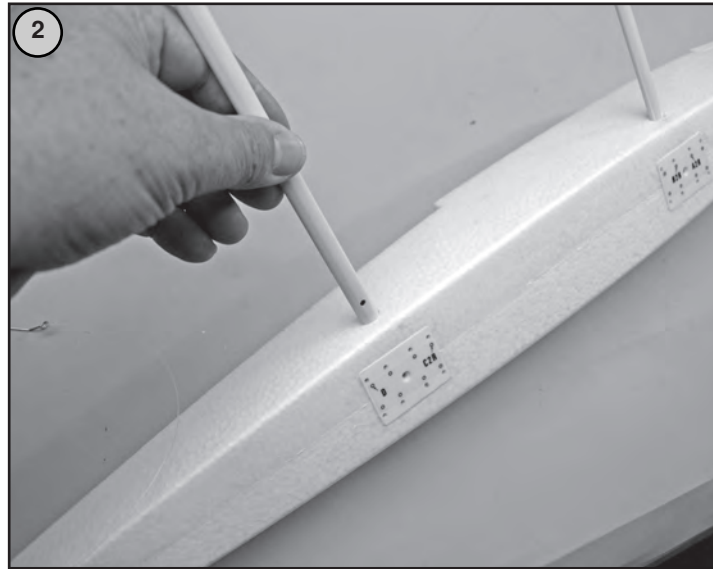
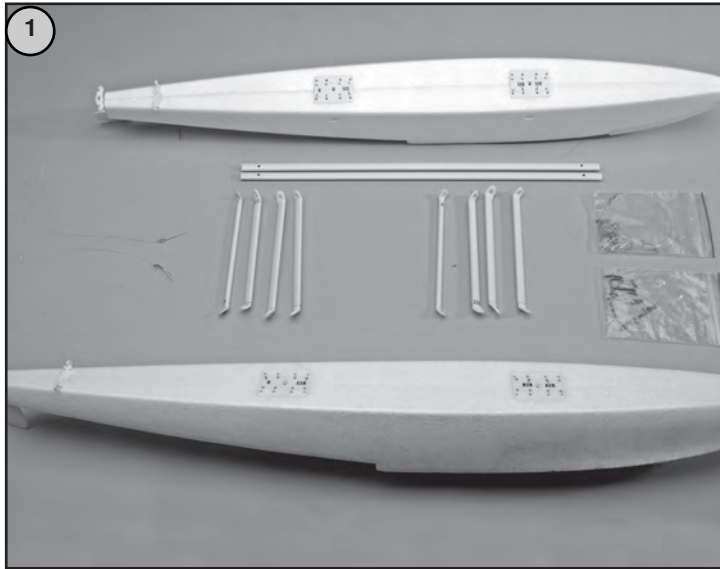
Die Beaver wird, bedingt durch den erhöhten Luftwiderstand, in der Flugphase etwas träger reagieren und etwas mehr Gas benötigen. Dies beim Fliegen und bei der Landeeteilung berücksichtigen.

Zur Wasserung mit ausreichend Schlepptank gleichmäßig sinken und das Modell aufsetzen lassen.

Den Flug rechtzeitig beenden, um mit genügend Reststrom zur Startstelle zurückzukehren.

Nach Beendigung des Wasserflugbetriebs das Modell öffnen und auf eventuell eingedrungenes Spritzwasser kontrollieren. Falls erforderlich, Modell trocknen lassen.

Von Zeit zu Zeit Schwimmer und Ruderanlage kontrollieren, ob keine Schäden durch Treibgut aufgetreten sind.

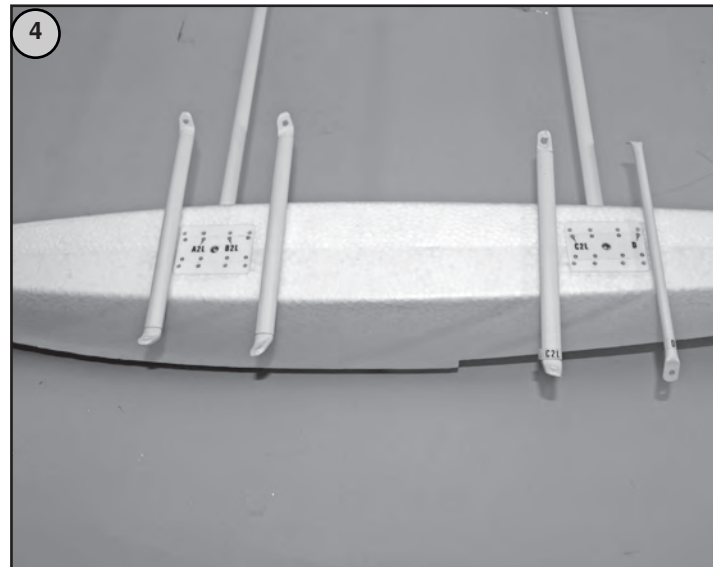
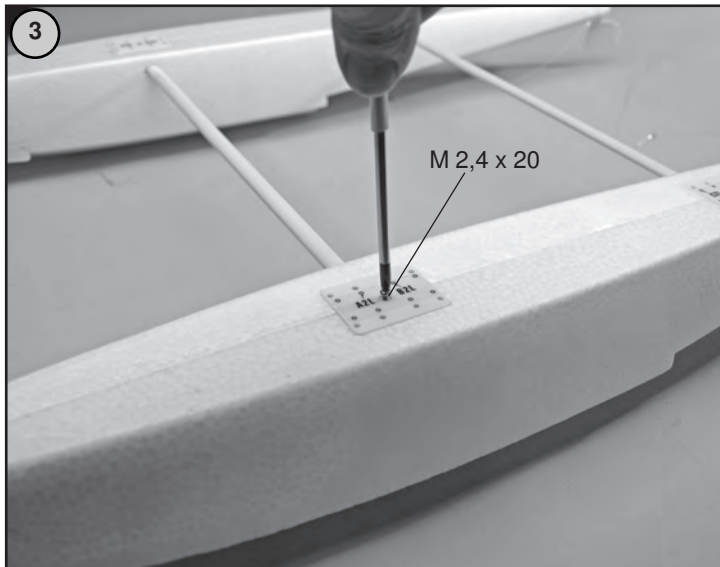


**Bild 1**

- Lieferumfang

**Bild 2**

- Die Querstreben in die Schwimmer schieben.

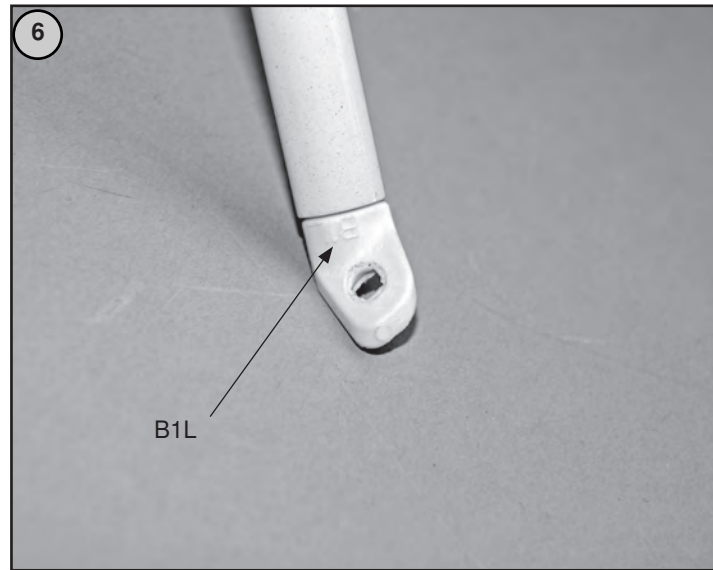
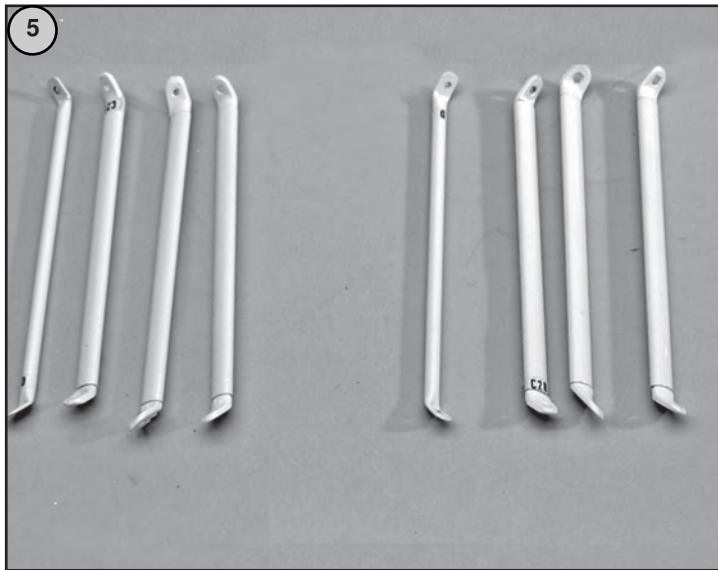


**Bild 3**

- Auf deckungsgleiche Bohrungen achten.  
 - Gewindeschrauben M 2,4 x 20 eindrehen

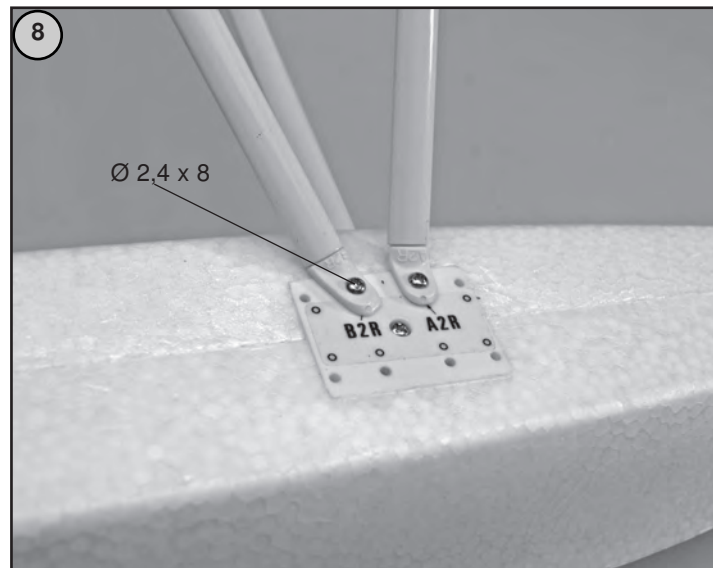
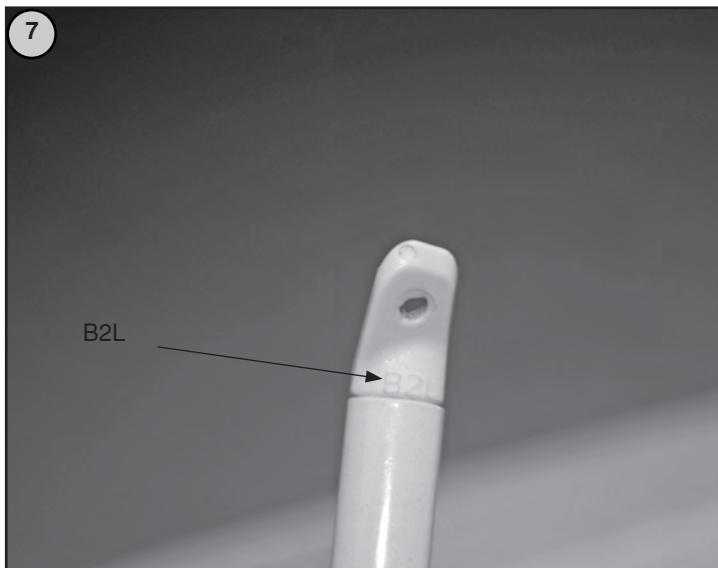
**Bild 4**

- Die Stützstreben zuordnen. Dazu die Bilder 5-7 beachten.



**Bilder 5 - 7**

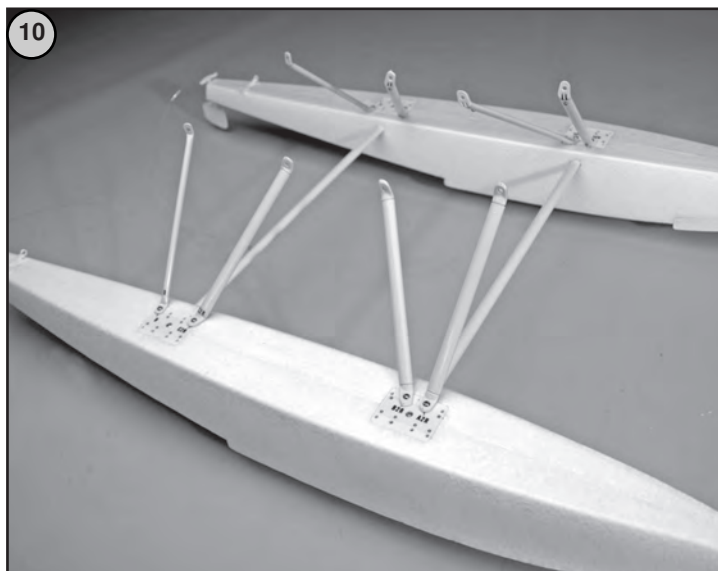
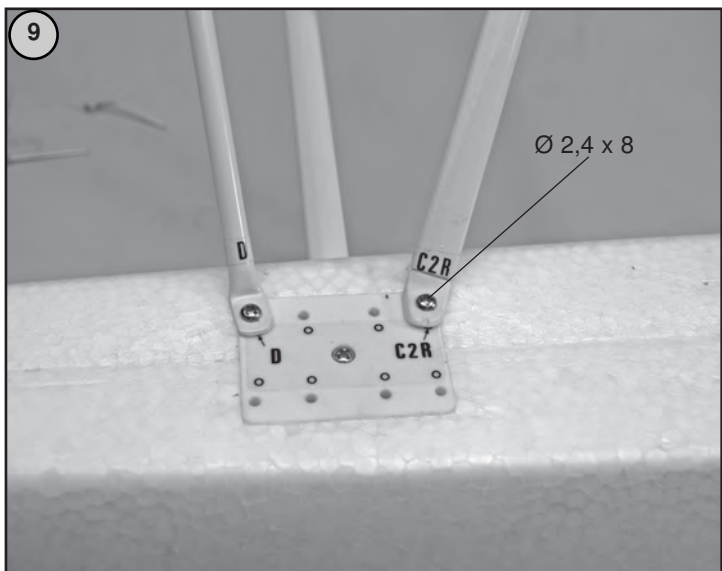
- Die Stützstreben sind an den Enden mit Kennungen versehen. Diese Kennungen finden sich an den Aufhängungspunkten auf den Schwimmern wieder



**Bild 8**

- Die zugeordneten vorderen Stützstreben mit Blechschrauben  $\text{Ø } 2,4 \times 8$  mm montieren. Schrauben noch nicht festziehen.



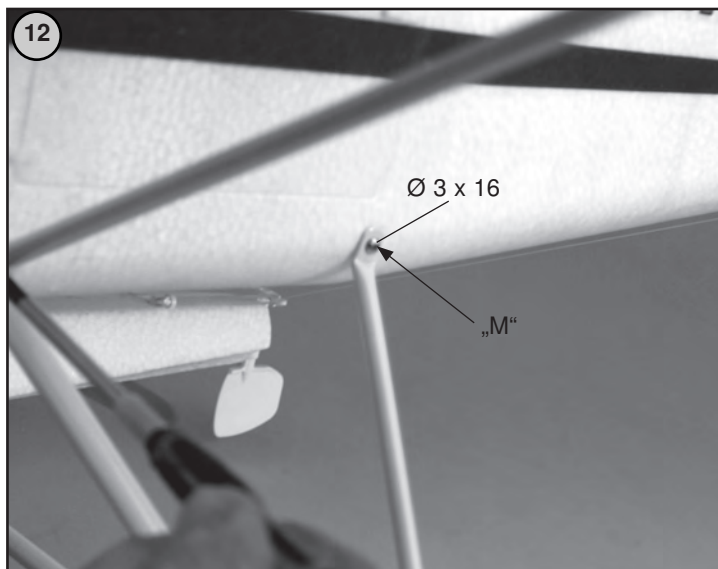
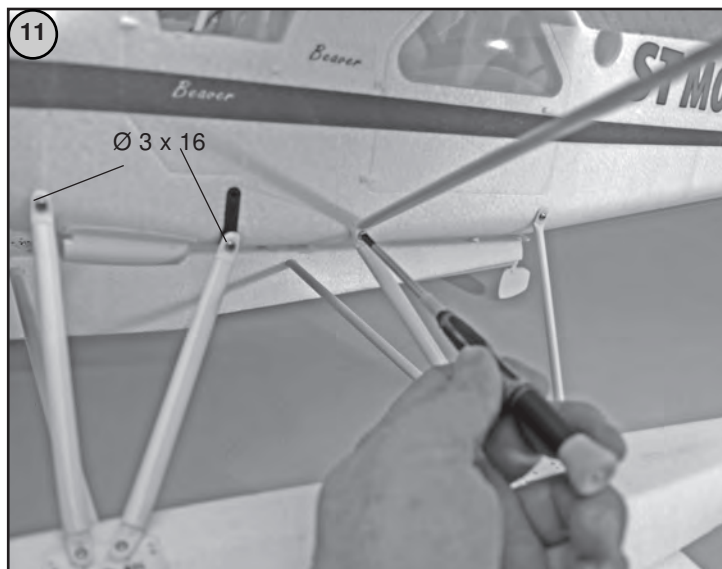


**Bild 9**

- Die hinteren Stützstreben mit Blechschrauben  $\text{Ø } 2,4 \times 8$  mm montieren. Schrauben noch nicht festziehen.

**Bild 10**

- Montagefertige Schwimmer-Einheit.

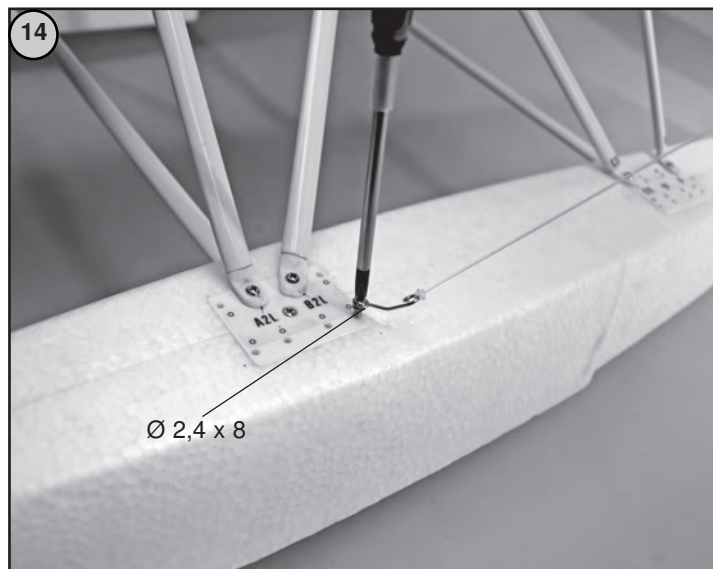
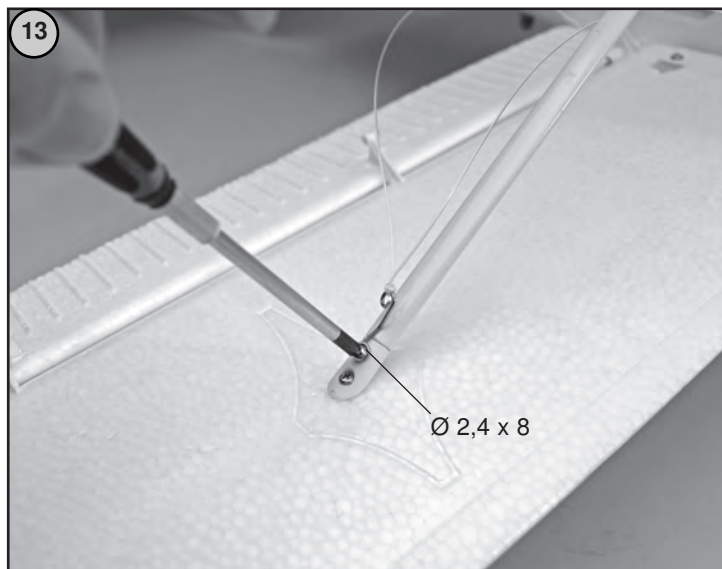


**Bild 11**

- Stützstreben mit Blechschrauben  $\text{Ø } 3 \times 16$  mm am Rumpf montieren.

**Bild 12**

- Für die hinteren Streben sind beidseitig im Rumpf Montagepunkte „M“ zum Verschrauben der Streben eingebaut.

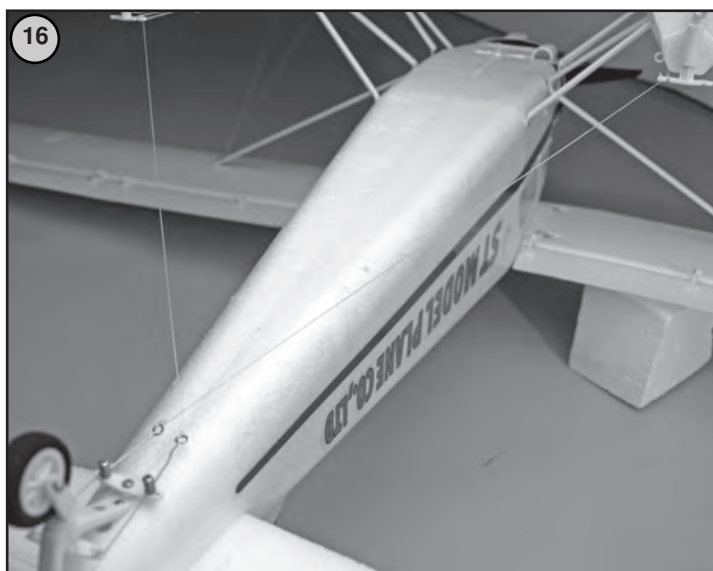


**Bild 13**

- Die Abspannungen von den Flächenstreben zu den Schwimmern mit Blechschrauben  $\text{Ø } 2,4 \times 8$  mm an den oberen Strebenpunkten montieren.

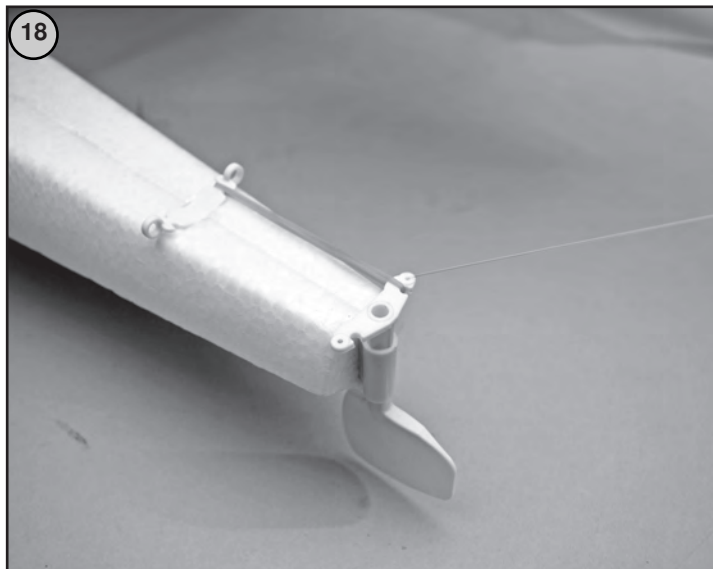
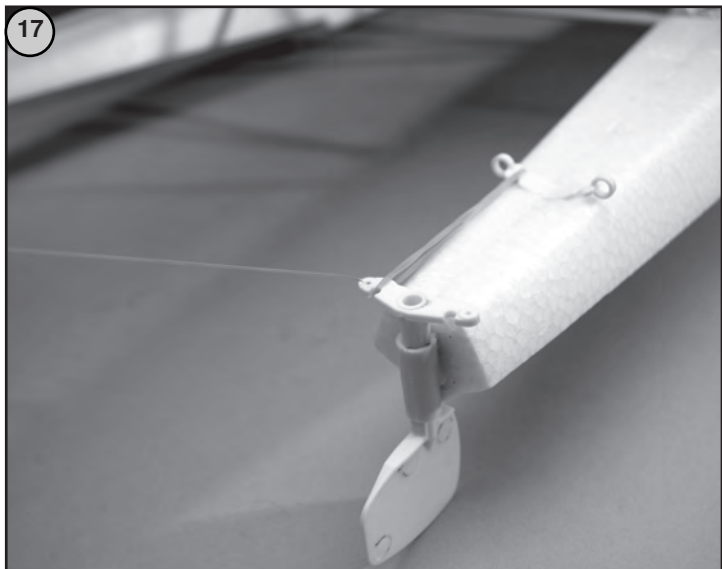
**Bilder 14 und 15**

- Die Verspannungen längenmäßig zuordnen und mit Blechschrauben  $\text{Ø } 2,4 \times 8$  mm an den Schwimmern verschrauben.



**Bild 16**

- Übersicht über die Anlenkung der Wasserruder.

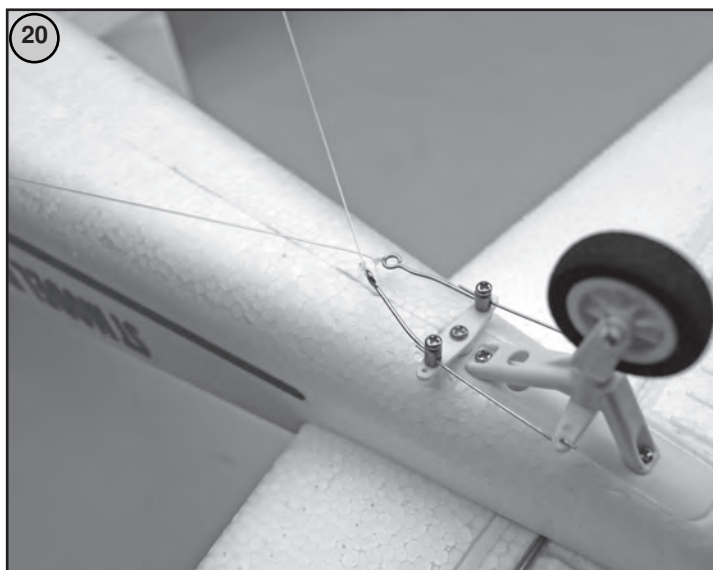


**Bild 17 und 18**

- Die Gummiringe für die Rückstellung in den Ösen der Schwimmer bzw. an den Rudern innen einhängen.
- Anlenkseile an den Rudern anbringen.

**Bild 19**

- Anlenkseile über Kreuz zum Spornrad spannen und durch die Kupplungen des Anlenkhebels schieben.



**Bild 20**

- Seitenrudder bzw. Spornrad müssen sich in Neutralstellung befinden.
- Beide Wasserruder in Mittelstellung bringen und Schrauben der Kupplungen anziehen.
- Neutralstellung und Laufrichtung der Wasserruder prüfen.

Das Modell ist fertig für den ersten Wasserstart.

**robbe Modellsport GmbH & Co. KG**

Technische Änderungen vorbehalten



Irrtum und technische Änderungen vorbehalten  
Copyright robbe-Modellsport 2012  
Kopie und Nachdruck, auch auszugsweise, nur mit schriftlicher  
Genehmigung der robbe-Modellsport GmbH & Co.KG

**robbe Modellsport GmbH & Co. KG**  
**Metzloser Str. 38**  
**Telefon: 06644 / 87-0**

**D36355 Grebenhain**

**[www.robbe.com](http://www.robbe.com)**

robbe-Form ABBC