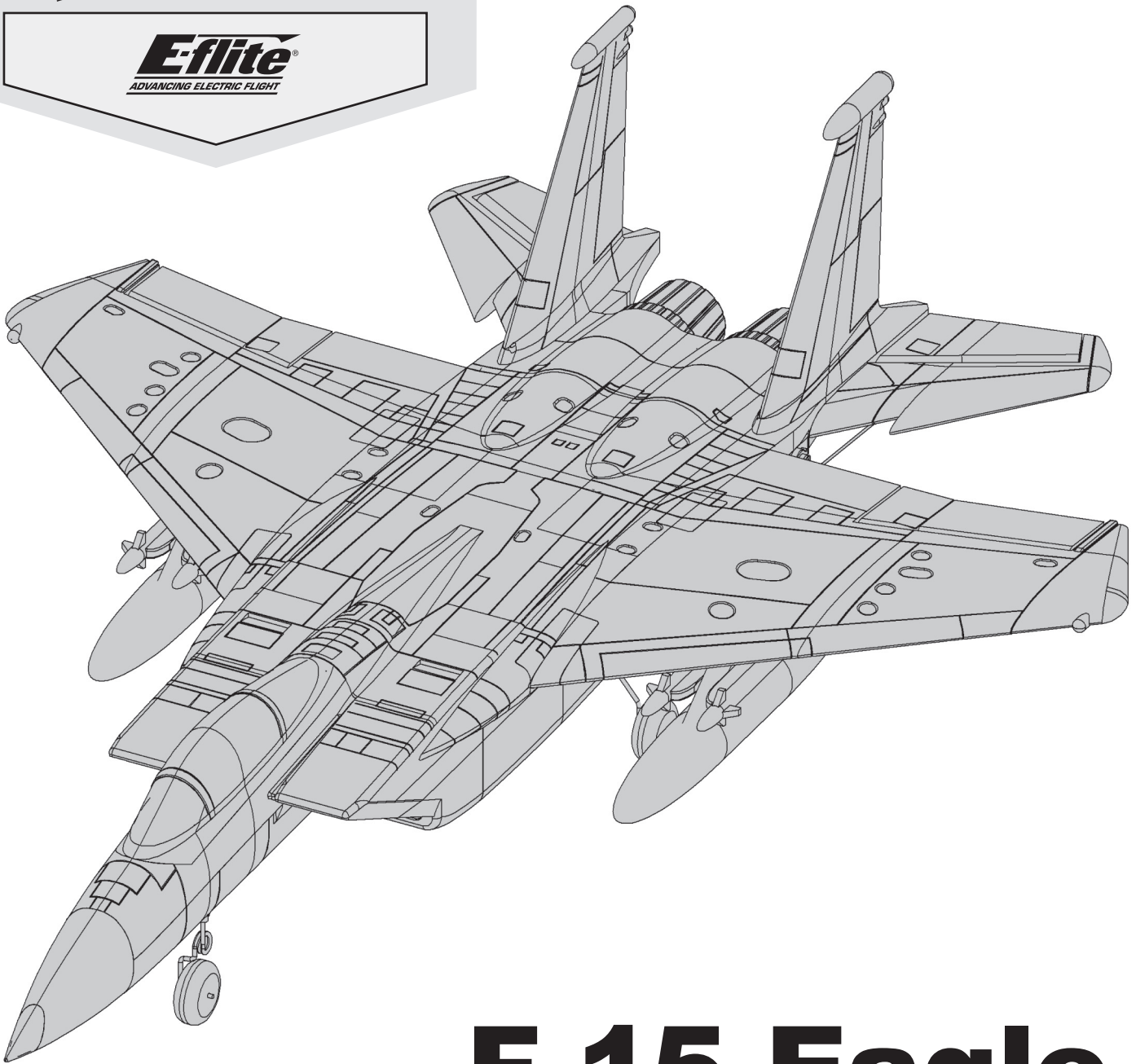


HORIZON
H O B B Y

Eflite
ADVANCING ELECTRIC FLIGHT



F-15 Eagle

64mm EDF

Instruction Manual
Bedienungsanleitung
Manuel d'utilisation
Manuale di Istruzioni

SAFE

SAFE® Select Technology, Optional Flight Envelope Protection

Bind-N-Fly® Plug-N-Play®
BASIC

HINWEIS

Allen Anweisungen, Garantien und anderen zugehörigen Dokumenten sind Änderungen nach Ermessen von Horizon Hobby, LLC vorbehalten. Aktuelle Produktliteratur finden Sie unter www.horizonhobby.com im Support-Abschnitt für das Produkt.


Begriffserklärung:

Die folgenden Begriffe werden in der gesamten Produktliteratur verwendet, um die Gefährdungsstufen im Umgang mit dem Produkt zu definieren:

WARNUNG: Verfahren, die bei nicht ordnungsgemäßer Durchführung womöglich Schäden an Eigentum, Kollateralschäden und schwere Verletzungen ODER höchstwahrscheinlich oberflächliche Verletzungen verursachen können.


ACHTUNG: Verfahren, die bei nicht ordnungsgemäßer Durchführung womöglich Schäden an physischem Eigentum UND schwere Verletzungen verursachen können.

HINWEIS: Verfahren, die bei nicht ordnungsgemäßer Durchführung womöglich Schäden an physischem Eigentum UND geringfügige oder keine Verletzungen verursachen können.

 **WARNUNG:** Lesen Sie die GESAMTE Bedienungsanleitung, um sich vor Inbetriebnahme mit den Funktionen des Produkts vertraut zu machen. Eine nicht ordnungsgemäße Bedienung des Produkts kann das Produkt und persönliches Eigentum schädigen und schwere Verletzungen verursachen.

Dies ist ein hoch entwickeltes Produkt für den Hobbygebrauch. Es muss mit Vorsicht und Umsicht bedient werden und erfordert einige mechanische Grundfertigkeiten. Wird das Produkt nicht sicher und umsichtig verwendet, so könnten Verletzungen oder Schäden am Produkt oder anderem Eigentum entstehen. Dieses Produkt ist nicht für den Gebrauch durch Kinder ohne direkte Aufsicht eines Erwachsenen vorgesehen. Versuchen Sie nicht, das Produkt ohne Zustimmung von Horizon Hobby, LLC zu zerlegen, mit nicht kompatiblen Komponenten zu verwenden oder beliebig zu verbessern. Dieses Handbuch enthält Sicherheitshinweise sowie Anleitungen zu Betrieb und Wartung. Es ist unerlässlich, dass Sie alle Anleitungen und Warnungen in diesem Handbuch vor dem Zusammenbau, der Einrichtung oder der Inbetriebnahme lesen und diese befolgen, um eine korrekte Bedienung zu gewährleisten und Schäden bzw. schwere Verletzungen zu vermeiden.

14+ ALTERSEMPFEHLUNG: Nicht für Kinder unter 14 Jahren. Dies ist kein Spielzeug.

 **WARNUNG VOR GEFÄLSCHTEN PRODUKTEN:** Sollten Sie jemals eine Spektrum Komponente ersetzen wollen, kaufen Sie die benötigten Ersatzteile immer bei Horizon Hobby oder einem von Horizon Hobby autorisierten Händler, um sicherzugehen, dass Sie beste Spektrum Qualität erhalten. Horizon Hobby, LLC lehnt jedwede Haftung, Garantie und Serviceleistung in Bezug auf, aber nicht ausschließlich für, Kompatibilitäts- und Leistungsansprüche von gefälschten Produkten oder Produkten, die angeben mit DSM oder Spektrum kompatibel zu sein, ab.

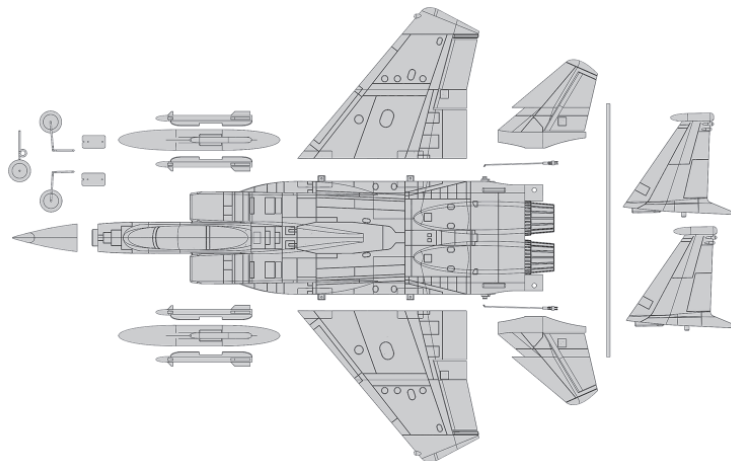
Sicherheitsmaßnahmen und Warnungen

Als Benutzer dieses Produkts sind ausschließlich Sie für einen Betrieb verantwortlich, der weder Sie selbst noch andere gefährdet, bzw. der weder das Produkt noch Eigentum anderer beschädigt.

- Halten Sie stets in alle Richtungen einen Sicherheitsabstand zu Ihrem Modell ein, um Kollisionen und Verletzungen zu vermeiden. Dieses Modell wird über ein Funksignal gesteuert. Funksignale können von außerhalb gestört werden, ohne dass Sie darauf Einfluss nehmen können. Störungen können zu einem vorübergehenden Verlust der Steuerungskontrolle führen.
- Betreiben Sie Ihr Modell stets auf offenen Geländen, weit ab von Autos, Verkehr und Menschen.
- Befolgen Sie die Anweisungen und Warnungen für dieses Produkt und jedwedes optionales Zubehörteil (Ladegeräte, wieder aufladbare Akkus etc.) stets sorgfältig.
- Halten Sie sämtliche Chemikalien, Kleinteile und elektrische Komponenten stets außer Reichweite von Kindern.
- Vermeiden Sie den Wasserkontakt aller Komponenten, die nicht speziell dafür ausgelegt und entsprechend geschützt sind. Feuchtigkeit beschädigt die Elektronik.
- Nehmen Sie niemals ein Element des Modells in Ihren Mund, da dies zu schweren Verletzungen oder sogar zum Tod führen könnte.
- Betreiben Sie Ihr Modell niemals mit schwachen Senderbatterien.
- Behalten Sie das Modell stets im Blick und unter Kontrolle.
- Verwenden Sie nur vollständig aufgeladene Akkus.
- Behalten Sie den Sender stets eingeschaltet, wenn das Modell eingeschaltet ist.
- Entfernen Sie stets den Akku, bevor Sie das Modell auseinandernehmen.
- Halten Sie bewegliche Teile stets sauber.
- Halten Sie die Teile stets trocken.
- Lassen Sie die Teile stets auskühlen, bevor Sie sie berühren.
- Entfernen Sie nach Gebrauch stets den Akku.
- Stellen Sie immer sicher, dass der Failsafe vor dem Flug ordnungsgemäß eingestellt ist.
- Betreiben Sie das Modell niemals bei beschädigter Verkabelung.
- Berühren Sie niemals sich bewegende Teile.

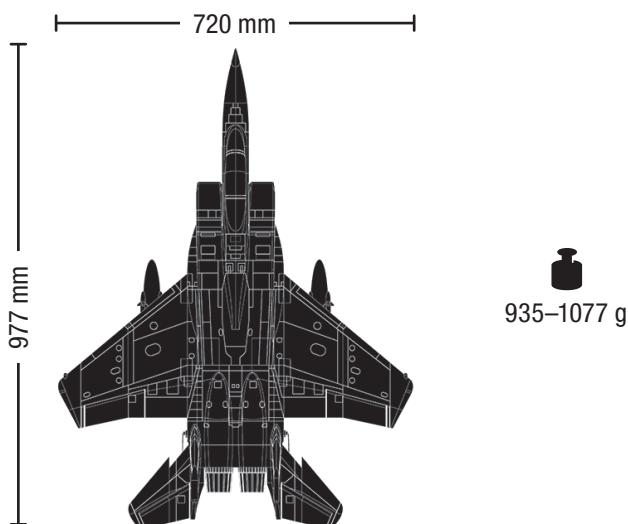
Packungsinhalt

Schnellstartanleitung			
Sender Setup	Zum Einstellen Ihres Senders benutzen Sie das Setup Diagramm		
Duale Geschwindigkeiten		Hohe Geschwindigkeit	Niedrige Geschwindigkeit
	Querruder	15mm	12mm
	Höhenruder	18mm	14mm
Schwerpunkt (CG)	88 mm +/- 3 mm von der Vorderkante des Flügels am Rumpf nach hinten gemessen.		
Einstellung Flug-Timer	3 minuten		



Komponenten

		BNF BASIC	PNP PLUG-N-PLAY
	Motor: Bürstenloser Außenläufer 2840-3150 (EFL9787)	Montiert	Montiert
	Geschwindigkeitsregler: 40 AMP bürstenloser Geschwindigkeitsregler (EFL9791)	Montiert	Montiert
	Servo: 9 gram servo	Montiert	Montiert
	Empfänger: Spektrum AR636 Sport-Empfänger mit 6 Kanälen (SPMAR636)	Montiert	Erforderlich für die Fertigstellung
	Empfohlener Akku: 11,1 V-14,4 V 3S-4S 2200-2600 mA 30C Li-Po (EFLB22003S30, EFLB22004S30)	Erforderlich für die Fertigstellung	Erforderlich für die Fertigstellung
	Empfohlenes Ladegerät: 3-4zelliges Li-Po-Akkuausgleichsladegerät	Erforderlich für die Fertigstellung	Erforderlich für die Fertigstellung
	Empfohlener Sender: Kompletter 6-Kanal (oder mehr) 2,4 GHz mit Spektrum DSM2/DSMX-Technologie mit anpassbaren dualen Geschwindigkeiten	Erforderlich für die Fertigstellung	Erforderlich für die Fertigstellung



Inhaltsverzeichnis

Sicherheitsmaßnahmen und Warnungen	19
Packungsinhalt	20
Komponenten	20
Inhaltsverzeichnis	20
SAFE Select-Technologie	21
Vor dem Flug	21
Sender Setup	21
Zusammenbau des Modells	22
Auswahl und Montage des PNP-Empfängers	25
Binden von Sender und Empfänger/SAFE Select (BNF Basic)	26
Akkumontage und Aktivierung des Geschwindigkeitsreglers	27
Schalterbelegung von SAFE Select	27
Montieren des Gabelkopfes und Zentrieren der Steuerung	28
Horn- und Servoarm-Einstellungen	28
Schwerpunkt (CG)	28
Richtung der Steuerflächen	29
AS3X-Kontrolle Lenktest	29
Trimmung während des Fluges	30
Flugtipps und Reparaturen	30
Nach dem Flug	31
Wartung der elektrischen Teile	31
AS3X Fehlerbehebung	31
Fehlerbehebung	32
Haftungsbeschränkung	33
Garantie und Service Kontaktinformationen	34
Konformitätshinweise für die Europäische Union	34
Ersatzteile	67
Optionale Bauteile	67

INFORMATIONEN ZUM BINDEN DES EMPFÄNGERS

Kanäle	6
Frequenz	2405–2476 MHz
Kompatibilität	DSM2 und DSMX

Registrieren Sie zum Erhalt von Produktaktualisierungen, Sonderangeboten und vielem mehr Ihr Produkt online unter www.e-fliterc.com

SAFE Select-Technologie

Die evolutionäre SAFE Select-Technologie bieten ein zusätzliches Schutzniveau, sodass Sie Ihren ersten Flug mit Zuversicht durchführen können. Es ist keine komplexe Senderprogrammierung erforderlich. Einfach den einfachen Bindungsvorgang befolgen, um das SAFE Select-System zu aktivieren. Bei der Aktivierung verhindern die Begrenzungen bei Schräglage und Neigung ein Übersteuern und die automatische Selbstausrichtung erleichtert das Abfangen aus riskanten oder unübersichtlichen Positionen durch das Loslassen der Steuerknüppel. So wird SAFE Select das Flugzeug automatisch in einer geraden und ausgerichteten Position halten, wenn sich die Steuerknüppel für Querruder, Höhenruder und Seitenruder in neutraler Position befinden.

Erweitern Sie die Vorteile von dem, was die SAFE Select-Technologie zu bieten hat, indem Sie ihr einen Schalter zuweisen. Die Programmierung des Senders ist nicht erforderlich und Sie können durch das Umliegen eines Schalters das System ein- und ausschalten. Schalten Sie zum Beispiel SAFE Select für das Starten ein und parieren Sie Gegenwinde. Schalten Sie das System während des Flugs aus, um unbegrenzte Kunstflugeigenschaften durchzuführen, und schalten Sie es wieder ein, wenn ein Freund Ihr tolles Flugzeug ausprobieren möchte. Schalten Sie SAFE Select für Landungen ein. SAFE Select wird Ihre Arbeitslast reduzieren, indem es automatisch Neigungsänderungen kompensiert, unabhängig von der Gasposition. Es wird während der Landung die korrekte Neigungsposition und die Flügel ausgerichtet halten. Egal ob Sie Anfänger oder Experte sind, SAFE Select kann Ihre Flüge in eine großartige Erfahrung verwandeln.

Wird der normale Bindungsprozess befolgt, so wird das SAFE Select-System deaktiviert und stattdessen die AS3X-Technologie eingeschaltet, um eine reine, unbegrenzte Flugerfahrung zu liefern.

Vor dem Flug

1. Inhalt entfernen und überprüfen.
2. Diese Anleitung sorgfältig durchlesen.
3. Den Flug-Akku aufladen.
4. Sender laut der Sender-Einrichtungstabelle einrichten.
5. Das Flugzeug komplett zusammenbauen.
6. Den Flug-Akku (nach dem vollständigen Laden) im Flugzeug montieren.
7. Den Schwerpunkt (CG) überprüfen.
8. Flugzeug mit dem Sender binden.

9. Überprüfen, ob sich die Gestänge unbehindert bewegen lassen.
10. Steuerrichtungstest mit dem Sender durchführen.
11. AS3X-Steuerrichtungstest mit dem Flugzeug durchführen.
12. Flugsteuerungen und Sender anpassen.
13. Reichweitentest des Funksystems durchführen.
14. Einen sicheren offenen Bereich zum Fliegen finden.
15. Flug gemäß Bedingungen des Flugfeldes planen.

Sender Setup

Duale Geschwindigkeiten

Die ersten Flüge bei niedriger Geschwindigkeit durchführen. Zum Landen hohe Geschwindigkeit verwenden.

HINWEIS: Zur korrekten Funktionsweise der AS3X-Technologie die Geschwindigkeitswerte nicht unter 50 % senken. Werden niedrigere Geschwindigkeiten gewünscht, die Position der Gestänge auf dem Servoarm manuell anpassen.

HINWEIS: Tritt Oszillation bei hoher Geschwindigkeit auf, die Fehlerbehebung zu weiteren Informationen lesen.

Computergestützte Senderkonfiguration

Die gesamte Senderprogrammierung mit einem leeren ACRO-Modell (eine Zurücksetzung des Modells durchführen) beginnen, dann das Modell benennen.

Duale Geschwindigkeit einstellen auf	HOCH 100 % NIEDRIG 70 %
Servoverschiebung einstellen auf	100%
Stellen Sie Drosselschnitt auf ein	-130%

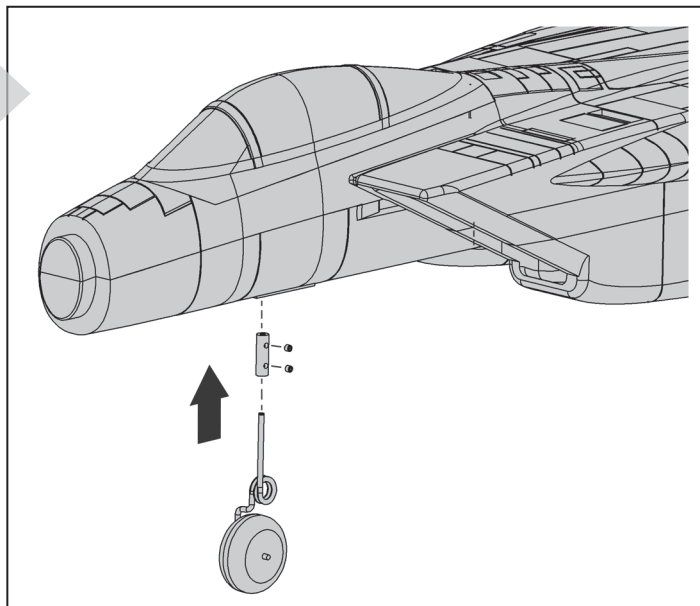
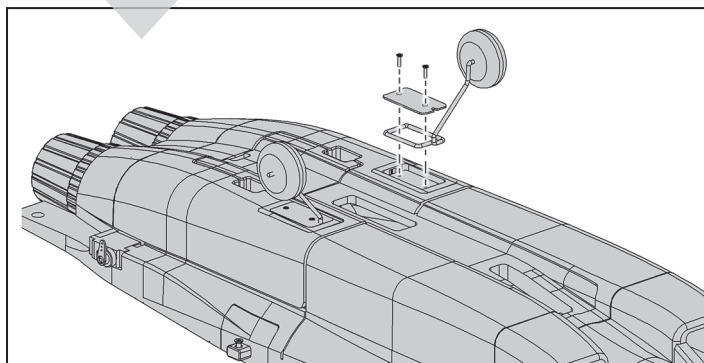
Expo

Nach Ihren ersten Flügen können Sie den Expo-Wert in Ihrem Sender für jeden Kanal an Ihren Flugstil anpassen.

Zusammenbau des Modells

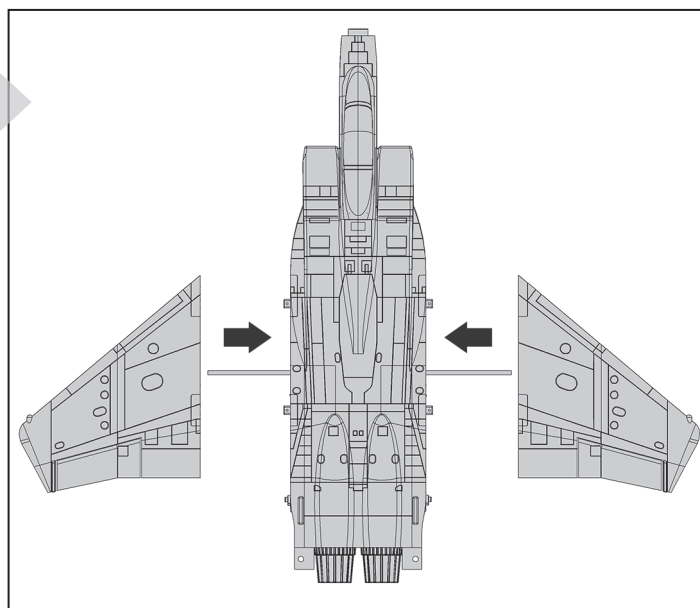
Montage des Fahrwerks

1. Das Bugfahrwerk mit Stellschrauben montieren. Gewinnesicherung auf den Stellschrauben verwenden. Die Abplattung sorgt für eine starke und sichere Verbindung.
2. Das Hauptgetriebe und die Abdeckungen mithilfe von M2x8 Flachkopfschrauben montieren.

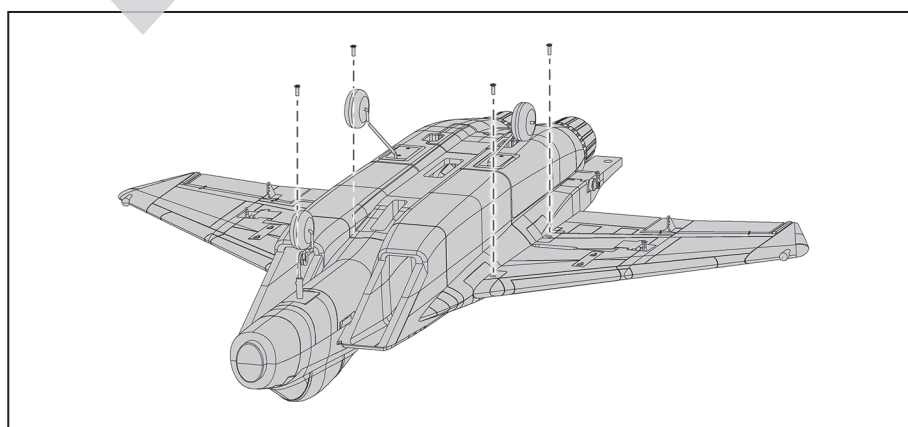


Montage der Flügel

1. Das Steckrohr in den Rumpf schieben.
2. Die Tragflächen auf die Flügelstreckung schieben. Die Tragflächen müssen fest am Rumpf liegen.



3. Mithilfe eines 2-mm-Sechskants die 4-M3x10 Flachkopfschrauben zum Sichern der Tragflächen des Hauptflügels montieren.
4. Die Servoleitungen **fest** verbinden. Mithilfe der farbigen Decals sicherstellen, dass die Kabel im Flügel gesichert sind.

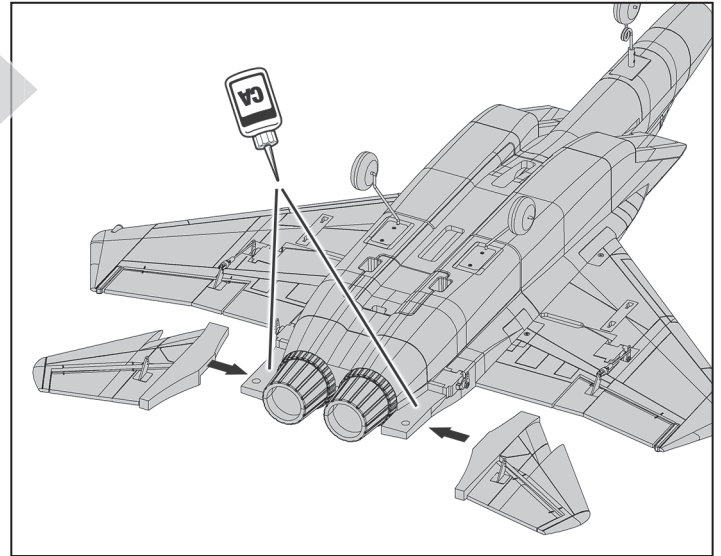
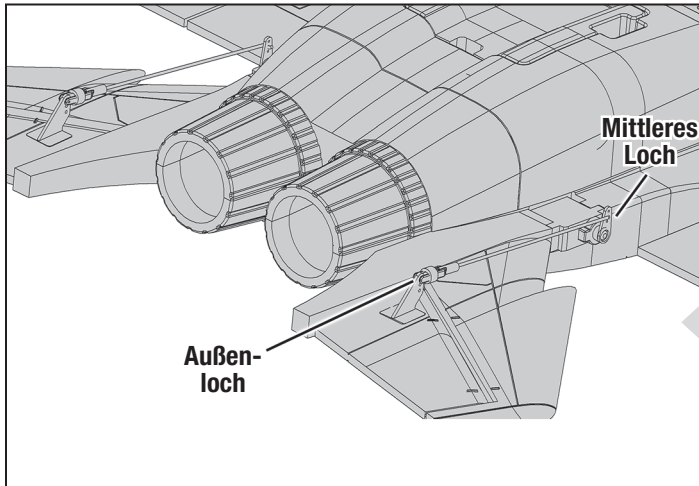


Zusammenbau des Modells *Fortsetzung*

Montage des horizontalen Stabilisators

1. Regulären (nicht schaumstoffsicheren) mittleren CA an der Unterseite des horizontalen Stabilisators auftragen, wo er auf den Rumpf trifft.
2. Darauf achten, dass das Steuerhorn nach unten auf die Unterseite zeigt. und jedes Höhenleitwerk am Rumpf einpassen.

WICHTIG! Sicherstellen, dass der horizontale Stabilisator auf den Flügel ausgerichtet ist. Bei Bedarf ausrichten, bevor der CA vollständig aushärtet.

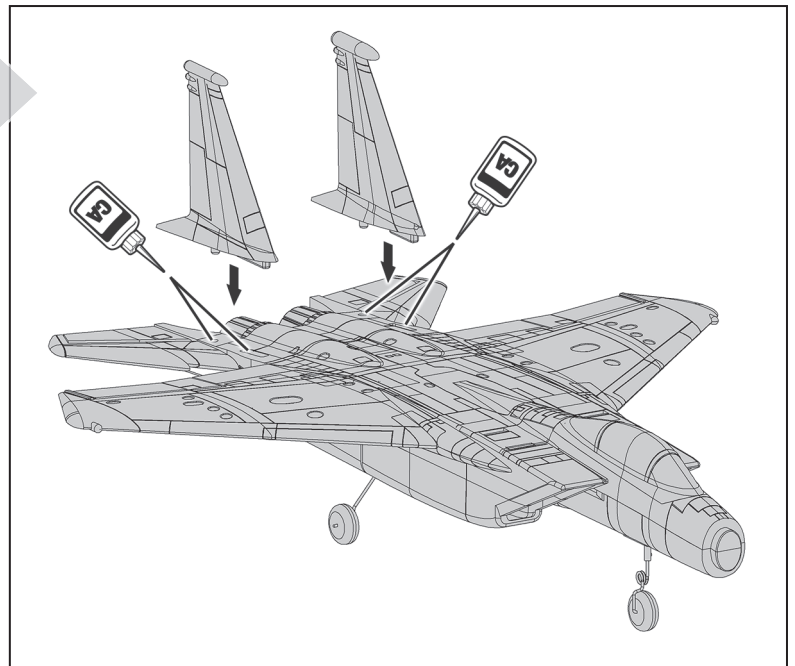


3. Auf jeder Seite den Z-Krümmen des Höhenruder-Gestänges am mittleren Loch des Servoarms befestigen und anschließend die Gabelköpfe am Außenloch der Höhenruder-Steuerhörner befestigen. Den Gabelkopfhalter (Rohr) auf den Gabelkopf schieben, um ihn zu sichern.

WICHTIG! Jede Schubstange mit Gabelkopf anpassen, um sicherzustellen, dass der Verlaufsweg beider Höhenruder übereinstimmt und diese zentriert sind.

Montage des vertikalen Stabilisators

1. Mittleren CA an der Unterseite der vertikalen Stabilisatoren auftragen, wo sie auf den Rumpf treffen.
2. Den vertikalen Stabilisator auf dem Rumpf positionieren. Sicherstellen, dass die Seitenleitwerke gerade nach oben und unten zeigen sowie gerade ausgerichtet sind.

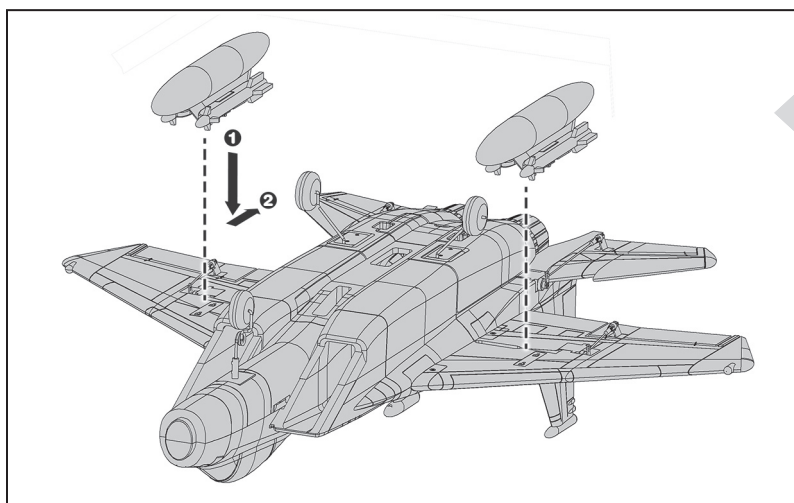
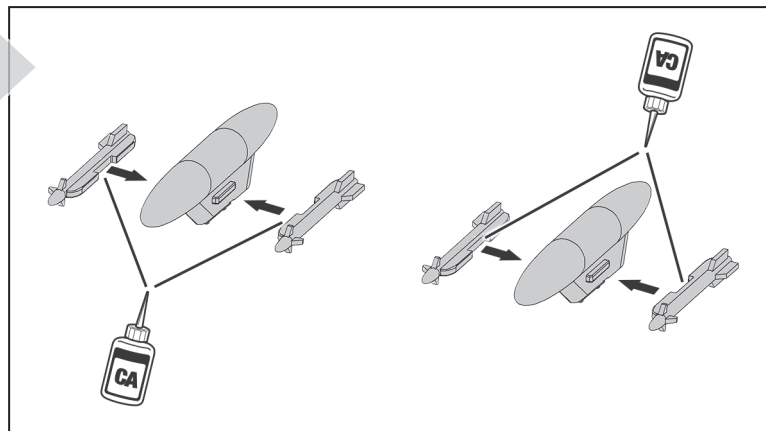


Zusammenbau des Modells *Fortsetzung*

Montage des Geschosses

1. Die Geschosse auf jeder Seite der Tanks mithilfe von mittlerem CA-Klebstoff befestigen.

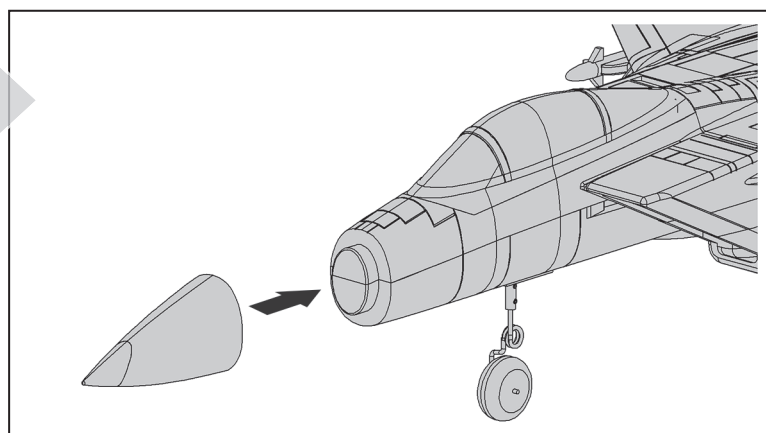
TIPP: Entlang der Linie, auf der sich Geschossträger und Kraftstofftank befinden, mithilfe eines T-Stifts oder Hobbymessers mehrere kleine Löcher durch die Farbe stechen, damit der Klebstoff haften bleibt.



2. Auf jedem Flügel einen Geschossaufbau befestigen, indem diese in den Schlitz gesteckt und zur Sicherung nach hinten geschoben werden. Sicherstellen, dass der lange Bereich des Tanks nach vorne zeigt. Kein Klebstoff erforderlich.

Montage der Bugspitze

1. Die Bugspitze am Flugzeug befestigen. Die Spitze wird mithilfe eines Magnets gehalten. Für eine sicherere Befestigung mittleren CA-Klebstoff verwenden.



Auswahl und Montage des PNP-Empfängers

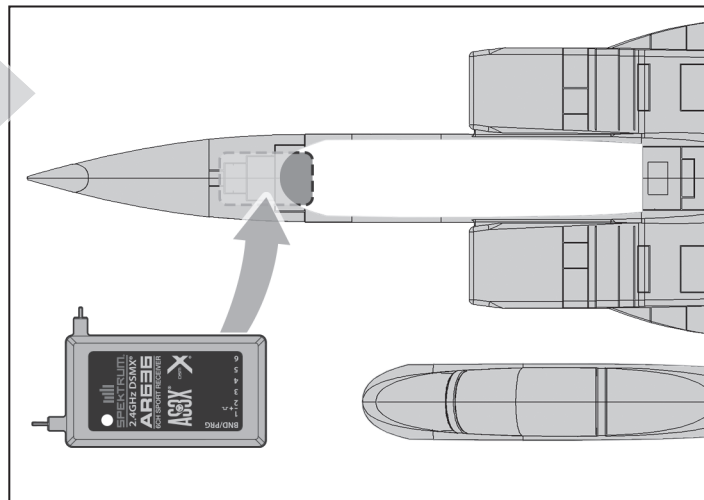
Der Spektrum AR636-Empfänger wird für dieses Flugzeug empfohlen. Wird ein anderer Empfänger montiert, dann sicherstellen, dass es sich dabei zumindest um einen kompletten 4-Kanal Empfänger handelt. Zur korrekten Montage und Bedienung, siehe Empfängeranleitung.

Montage (AR636 abgebildet)

1. Die Kanzel vom Flugzeug entfernen.
2. Die Schalter mit dem Empfänger verbinden. Wir empfehlen den Einsatz einer kurzen Servoverlängerung am Bindungsanschluss, um eine einfachere Erreichbarkeit für Bindung und Programmierung zu erzielen.

1 = Gas	3 = Höhenruder
2 = Querruder	4 = Seitenruder

3. Den Empfänger sehr sicher mithilfe von doppelseitigem Klebeband befestigen, damit er sich vor der Servolenkung befindet. Sicherstellen, dass er so flach wie möglich montiert ist, wobei das Etikett nach oben weist und die Kabel nach hinten zeigen. Gegebenenfalls ist der Einsatz von Servoverlängerungen für Quer- und Höhenruder erforderlich.



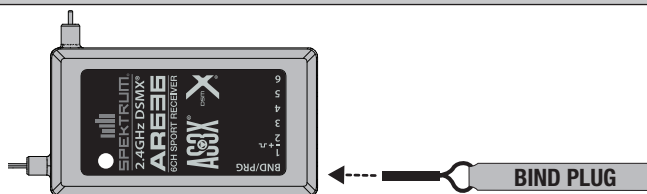
Binden von Sender und Empfänger / Deaktivieren und Aktivieren von SAFE Select (BNF Basic)

Dieses Produkt erfordert einen zugelassenen Spektrum DSM2/DSMX kompatiblen Sender. Eine vollständige Liste der zugelassenen Sender ist unter www.bindnfly.com zu finden.

Das Flugzeug verfügt über eine optionale SAFE Select-Funktion, die durch das Binden auf eine nachstehend beschriebene spezifische Weise einfach ein- oder ausgeschaltet werden kann.

WICHTIG: Vor dem Binden eines Senders den Abschnitt zur Sender-Einrichtung in dieser Anleitung lesen, um sicherzustellen, dass der Sender für dieses Flugzeug korrekt programmiert wird.

Bind Plug Montage



Bindungsverfahren/Einschalten von SAFE Select

WICHTIG: Der mitgelieferte AR636-Empfänger wurde speziell für den Betrieb mit diesem Flugzeug programmiert. Siehe Empfänger-Handbuch für das korrekte Einrichten, falls der Empfänger ersetzt oder in einem anderen Flugzeug verwendet wird.

ACHTUNG: Bei der Verwendung eines Futaba-Senders mit einem Spektrum DSM-Modul muss der Gaskanal umgekehrt und neu gebunden werden. Siehe Handbuch des Spektrum-Moduls zu den Anweisungen für Bindung und Failsafe. Siehe Handbuch des Futaba-Senders zu den Anweisungen für das Umkehren des Gaskanals.

1. Sicherstellen, dass der Sender ausgeschaltet ist.
2. Die Sendersteuerungen auf neutral (Flugsteuerungen: Quer-, Höhen- und Seitenrudder) oder auf niedrige Positionen (Gas, Gastrimmung) bringen.*
3. Einen Bindungsstecker in den Bindungsanschluss des Empfängers montieren.
4. Das Flugzeug gerade auf den Rädern platzieren und den Flug-Akku mit dem Geschwindigkeitsregler verbinden. Der Geschwindigkeitsregler wird eine Reihe von Geräuschen erzeugen. 3 flache Töne gefolgt von 2 aufsteigenden Tönen bestätigen, dass die Niedrigtrennschaltung korrekt für den Geschwindigkeitsregler eingestellt wurde. Die orangefarbene LED für das Anbinden auf dem Empfänger beginnt, schnell zu blinken.

5. Den Bindungsstecker vom Bindungsanschluss entfernen.

6. Sich 3 Schritte vom Flugzeug/Empfänger entfernen und dann den Sender einschalten, während der Bindungsschalter oder die Bindungstaste des Senders gehalten wird. Siehe Senderhandbuch zu den spezifischen Bindungsanweisungen.

WICHTIG: Während des Bindens die Senderantenne nicht direkt auf den Sender weisen.

WICHTIG: Während des Bindens außerhalb der Reichweite von großen Metallobjekten bleiben.

7. Der Empfänger ist an den Sender gebunden, wenn orangefarbene Licht am Empfänger durchgängig orange leuchtet. Der Geschwindigkeitsregler gibt eine Reihe von Tönen aus. Drei oder vier gleichbleibende Töne, auf die sofort zwei ansteigende Töne folgen. Die Tonfolge zeigt die Anzahl der Zellen im Akku an und dass der Geschwindigkeitsregler bereit ist, vorausgesetzt, Gashebelstellung und Gastrimmung sind niedrig genug, um den Regler zu aktivieren.

WICHTIG: Nach dem Binden behält der Empfänger seine Bindung und letzte Einstellung bis diese bewusst geändert werden, selbst wenn der Strom ein- und ausgeschaltet wird. Wird aber festgestellt, dass die Bindung nicht mehr besteht, einfach den Bindungsprozess wiederholen.

EIN-Anzeige von SAFE Select

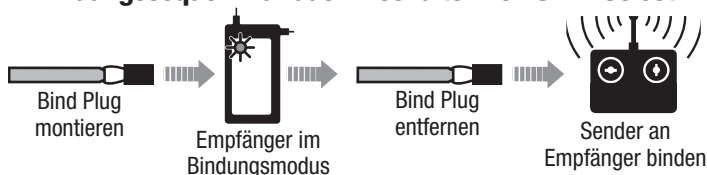
Jedes Mal, wenn der Empfänger eingeschaltet wird, werden die Steuerflächen **zweimal** hin- und herschalten, mit einer kurzen Pause auf der Neutralposition, um das Einschalten von SAFE Select anzuzeigen.

Gas wird nicht aktiviert, wenn sich die Gassteuerung des Senders nicht in der niedrigsten Position befindet. Treten Probleme auf, die Bindungsanweisungen befolgen und die Fehlerbehebung des Senders zu anderen Anweisungen lesen. Bei Bedarf den entsprechenden Horizon Product Support kontaktieren.

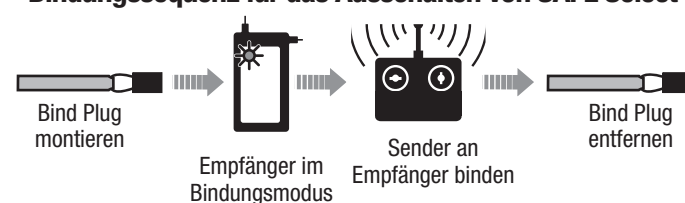
*Failsafe

Verliert der Empfänger die Senderkommunikation, so wird Failsafe aktiviert. Wenn Failsafe aktiviert ist, bringt es den Gaskanal auf seine voreingestellte Failsafe Position (wenig Gas), die bei der Bindung gespeichert wurde. Alle anderen Kanäle bewegen sich zum aktiven Ausrichten des Flugzeugs im Flug.

Bindungssequenz für das Einschalten von SAFE Select



Bindungssequenz für das Ausschalten von SAFE Select



Bindungsverfahren/Ausschalten von SAFE Select

WICHTIG: Der mitgelieferte AR636-Empfänger wurde speziell für den Betrieb mit diesem Flugzeug programmiert. Siehe Empfänger-Handbuch für das korrekte Einrichten, falls der Empfänger ersetzt oder in einem anderen Flugzeug verwendet wird.

ACHTUNG: Bei der Verwendung eines Futaba-Senders mit einem Spektrum DSM-Modul muss der Gaskanal umgekehrt und neu gebunden werden. Siehe Handbuch des Spektrum-Moduls zu den Anweisungen für Bindung und Failsafe. Siehe Handbuch des Futaba-Senders zu den Anweisungen für das Umkehren des Gaskanals.

1. Sicherstellen, dass der Sender ausgeschaltet ist.
2. Die Sendersteuerungen auf neutral (Flugsteuerungen: Quer-, Höhen- und Seitenrudder) oder auf niedrige Positionen (Gas, Gastrimmung) bringen. *
3. Einen Bindungsstecker in den Bindungsanschluss des Empfängers montieren.
4. Das Flugzeug gerade auf den Rädern platzieren, den Flug-Akku mit dem Geschwindigkeitsregler verbinden, dann den Schalter einschalten. Der Geschwindigkeitsregler wird eine Reihe von Geräuschen erzeugen. 3 flache Töne gefolgt von 2 aufsteigenden Tönen bestätigen, dass die Niedrigtrennschaltung korrekt für den Geschwindigkeitsregler eingestellt wurde.

Die orangefarbene LED für das Anbinden auf dem Empfänger beginnt, schnell zu blinken. Den Bindungsstecker zum jetzigen Zeitpunkt NICHT entfernen.

5. Sich 3 Schritte vom Flugzeug/Empfänger entfernen und dann den Sender einschalten, während der Bindungsschalter oder die Bindungstaste des Senders gehalten wird. Siehe Senderhandbuch zu den spezifischen Bindungsanweisungen.

WICHTIG: Während des Bindens die Senderantenne nicht direkt auf den Sender weisen.

WICHTIG: Während des Bindens außerhalb der Reichweite von großen Metallobjekten bleiben.

6. Der Empfänger ist an den Sender gebunden, wenn orangefarbene Licht am Empfänger durchgängig orange leuchtet. Der Geschwindigkeitsregler gibt eine Reihe von Tönen aus. Drei oder vier gleichbleibende Töne, auf die sofort zwei ansteigende Töne folgen. Die Tonfolge zeigt die Anzahl der Zellen im Akku an und dass der Geschwindigkeitsregler bereit ist, vorausgesetzt, Gashebelstellung und Gastrimmung sind niedrig genug, um den Regler zu aktivieren.

7. Den Bindungsstecker vom Bindungsanschluss entfernen.

WICHTIG: Nach dem Binden behält der Empfänger seine Bindung und letzte Einstellung bis diese bewusst geändert werden, selbst wenn der Strom ein- und ausgeschaltet wird. Wird aber festgestellt, dass die Bindung nicht mehr besteht, einfach den Bindungsprozess wiederholen.

AUS-Anzeige von SAFE Select

Jedes Mal, wenn der Empfänger eingeschaltet wird, werden die Steuerflächen **einmal** hin- und herschalten, um das Ausschalten von SAFE Select anzuzeigen.

Gas wird nicht aktiviert, wenn sich die Gassteuerung des Senders nicht in der niedrigsten Position befindet. Treten Probleme auf, die Bindungsanweisungen befolgen und die Fehlerbehebung des Senders zu anderen Anweisungen lesen. Bei Bedarf den entsprechenden Horizon Product Support kontaktieren.

Akkumontage und Aktivierung des Geschwindigkeitsreglers

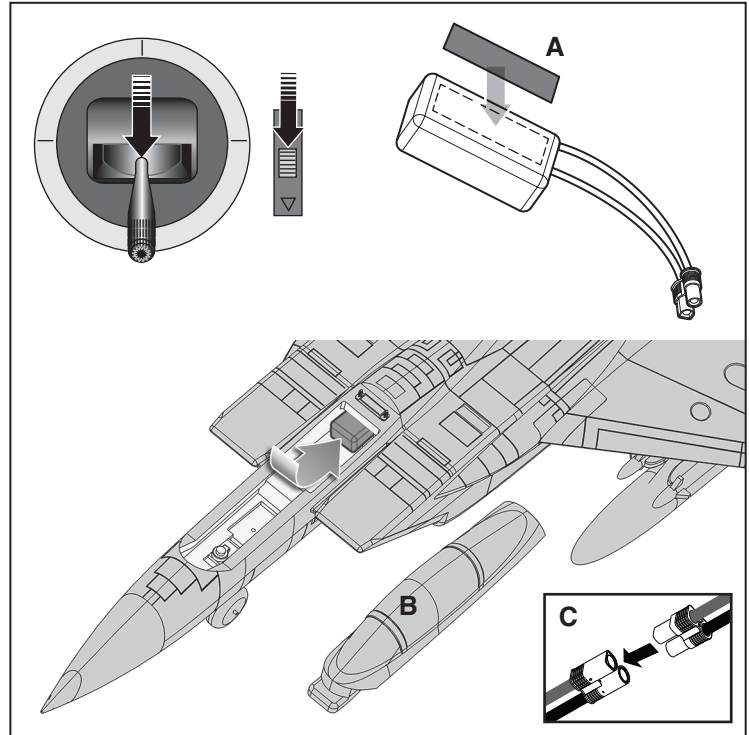
Wahl des Akkus

Wir empfehlen den E-Flite® 2200 mAh 3S 11,1 V 30C LiPo-Akku (EFLB22003S30) für den Standardbetrieb. Der Geschwindigkeitsregler und das Motorsystem eignen sich sowohl für 3S als auch für 4S LiPo-Akkus. Wird ein anderer Akku verwendet, dann sollte dieser in Leistung, Abmessungen und Gewicht dem E-Flite Li-Po-Akkupack entsprechen. Immer darauf achten, dass das Modell mit dem gewählten Akku am empfohlenen CG ausbalanciert ist.

1. Die Schlingenseite (glatte Seite) des Klettbandes (A) auf der Unterseite des Akkus anbringen.
2. Ein kleines Stück der Hakenseite des Klettbandes an der Stelle des Rumpfes befestigen, an der sich der Akku befinden wird. Kein zu großes Stück verwenden, da sich andernfalls der Akku nur schwer entfernen lässt.
3. Die Rückseite der Kanzelabdeckung (B) zum Entfernen vorsichtig anheben.
4. Den voll aufgeladenen Akku entsprechend der Abbildung in das Akku-Fach einsetzen. Zu weiteren Informationen siehe Anweisungen zur Einstellung des Schwerpunkts.
5. Sicherstellen, dass der Flug-Akku gesichert ist.
6. Gas und Gastrimmung auf die niedrigste Einstellung senken. Den Sender einschalten, dann 5 Sekunden warten.
7. Den Akku mit dem Geschwindigkeitsregler (C) verbinden (der Geschwindigkeitsregler ist nun eingeschaltet).
8. Das Flugzeug still und nicht in den Wind halten, da sich das System ansonsten nicht initialisiert.

Der Geschwindigkeitsregler gibt eine Reihe von Tönen aus. Wenn der Geschwindigkeitsregler kontinuierlichen Doppelpiepton erzeugt, nachdem der Akku angeschlossen wurde, muss der Akku aufgeladen oder ausgewechselt werden.

9. Die Kanzelabdeckung wieder montieren.



Schalterbelegung von SAFE Select

Die SAFE Select-Technologie kann einfach jedem offenen Schalter (zwei oder drei Position) auf dem Sender zugewiesen werden. Dank dieser Funktion kann die SAFE-Funktion während des Flugs nun flexibel ein- und ausgeschaltet werden.

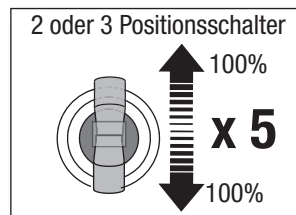
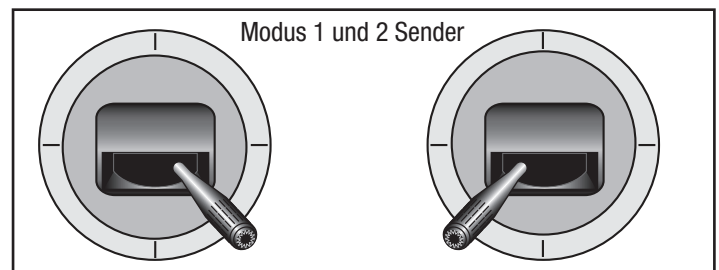
WICHTIG: Vor dem Zuweisen des gewünschten Schalters sicherstellen, dass der Verfahrensweg für diesen Kanal auf 100 % in beide Richtungen eingestellt ist.

Zuweisen eines Schalters

1. Flugzeug zum Aktivieren von SAFE Select korrekt binden. Dadurch kann das System einem Schalter zugewiesen werden.
2. Beide Hebel des Senders in die unteren inneren Ecken halten und den gewünschten Schalter 5-mal (1 Umschalten = vollständig von oben nach unten) hin- und herschalten, um diesen Schalter zuzuweisen. Die Steueroberflächen des Flugzeugs werden sich bewegen und so anzeigen, dass der Schalter ausgewählt wurde.

Falls gewünscht, den Vorgang wiederholen, um einen anderen Schalter zuzuweisen. Wurde kein Schalter zugewiesen, ist SAFE jederzeit aktiv.

TIPP: SAFE Select kann jeden nicht verwendeten Kanal 5-9 zugewiesen werden.



Montieren des Gabelkopfes und Zentrieren der Steuerung

Anpassen des Gabelkopfes

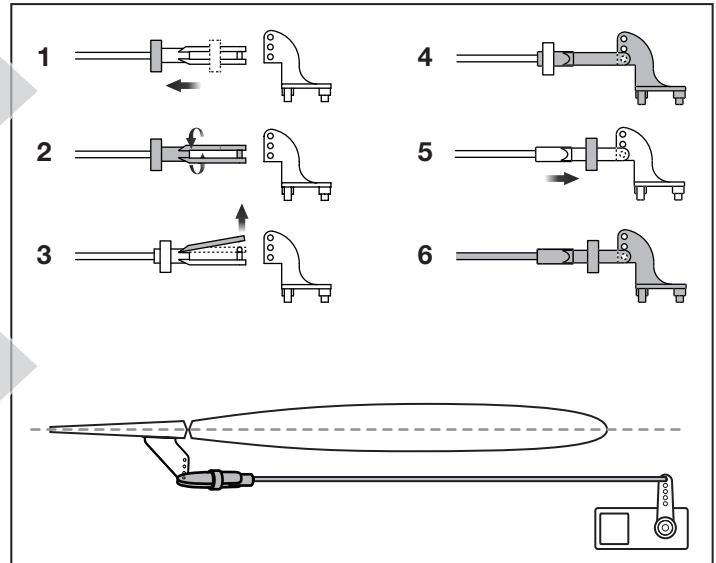
- Den Gabelkopfhalter vom Gabelkopf schieben, um die Position auf dem Steuerhorn anzupassen.
- Den Gabelkopf vorsichtig spreizen und den Gabelkopfbolzen in die gewünschte Bohrung im Steuerhorn einführen.
- Den Gabelkopfhalter wieder auf den Gabelkopf schieben, um den Gabelkopf auf dem Steuerhorn zu sichern.

Zentrieren der Steuerflächen

Nach dem Montieren und Einrichten des Senders überprüfen, ob die Steuerflächen zentriert sind. Sind die Steuerflächen nicht zentriert, die Steuerflächen durch Ausrichten des Gestänges mechanisch zentrieren.

Ist ein Ausrichten erforderlich, den Gabelkopf auf dem Gestänge drehen, um die Länge des Gestänges zwischen dem Servoarm und dem Steuerhorn zu verändern.

Nach dem Binden eines Senders an den Fluggeräte-Empfänger die Trimmungen und Ersatztrimmungen auf 0 einstellen und dann die Gabelköpfe zum Zentrieren der Steuerflächen anpassen.

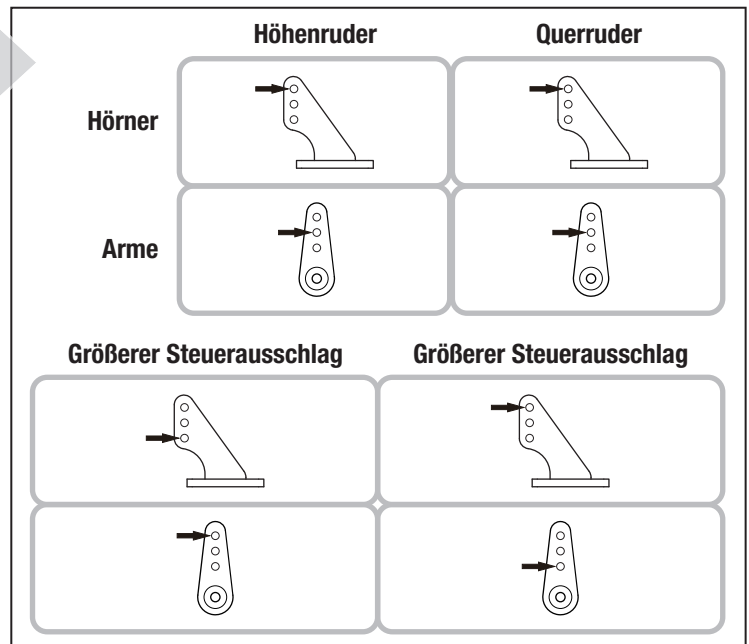


Steuerhorn- und Servoarm-Einstellungen

Die Tabelle rechts zeigt die werksseitigen Einstellungen der Steuerhörner und Servoarme. Das Fluggerät mit den Werkseinstellungen fliegen, ehe Änderungen vorgenommen werden.

HINWEIS: Werden die Werkseinstellungen der Steuerausschläge geändert, so müssen ggf. die Gewinnwerte angepasst werden. Zum Anpassen der Verstärkungswerte das Empfängerhandbuch heranziehen.

Nach dem Flug können die Gestängepositionen für die gewünschte Steuerreaktion angepasst werden. Siehe Tabelle rechts.

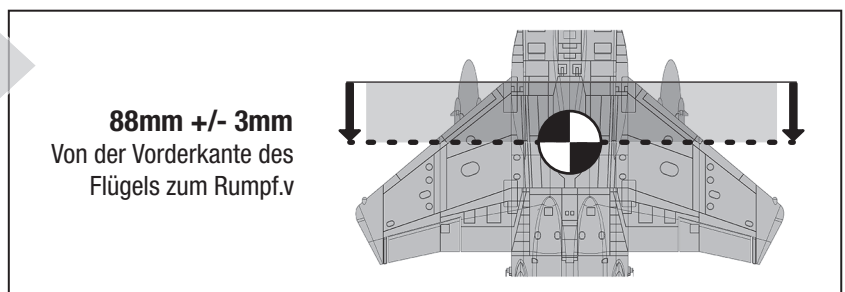


Schwerpunkt (CG)

Die CG-Position wird von der Vorderkante des Flügels gemessen. Diese CG-Position wurde mit dem nach vorne montierten LiPo Akku (EFLB22003S30) bestimmt.

Der Akku kann nach vorne oder nach hinten verschoben werden, um den CG anzupassen.

HINWEIS: Akkus einsetzen, aber den Geschwindigkeitsregler während der Prüfung des CGs nicht aktivieren. Dies kann Verletzungen verursachen.



Richtung der Steuerflächen

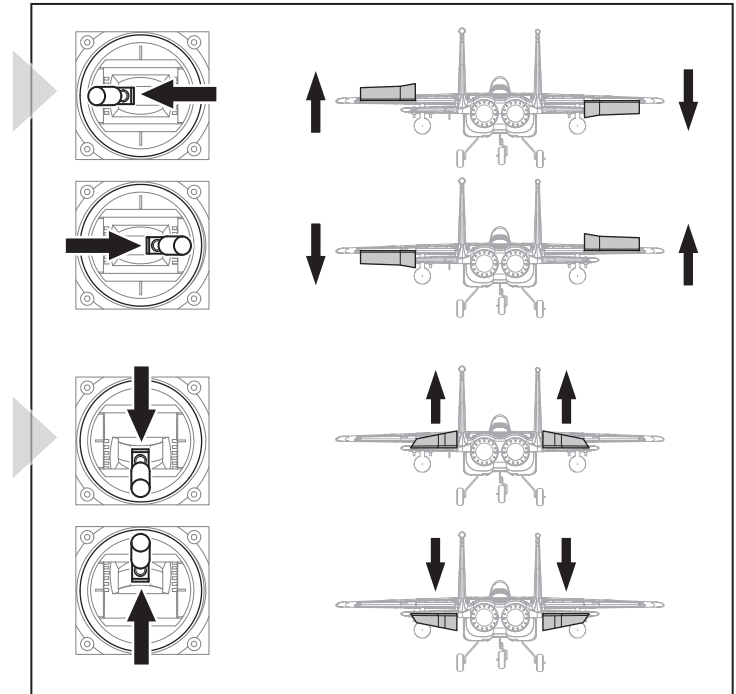
Querruder

Den Sender einschalten und den Akku anschließen. Den Sender zum Steuern der Querruder verwenden. Beim Prüfen der Steuerungsrichtungen das Fluggerät von hinten ansehen.

1. Den rechten Hebel nach links bewegen. Das linke Querruder bewegt sich nach oben und das rechte Querruder nach unten, sodass sich das Flugzeug nach links neigt.
2. Den rechten Hebel nach rechts bewegen. Das linke Querruder bewegt sich nach unten und das rechte Querruder nach oben, sodass sich das Flugzeug nach rechts neigt.

Höhenruder

3. Den rechten Hebel in Richtung der Unterseite des Senders bewegen. Die Höhenruder bewegen sich nach oben, sodass das Flugzeug steigt.
4. Den rechten Hebel in Richtung der Oberseite des Senders bewegen. Die Höhenruder bewegen sich nach unten, sodass das Fluggerät sinkt.



AS3X-Kontrolle Lenktest

Dieser Test stellt sicher, dass das AS3X®-Steuersystem ordnungsgemäß funktioniert. Das Flugzeug zusammenbauen und Sender am Empfänger binden, ehe dieser Test durchgeführt wird.

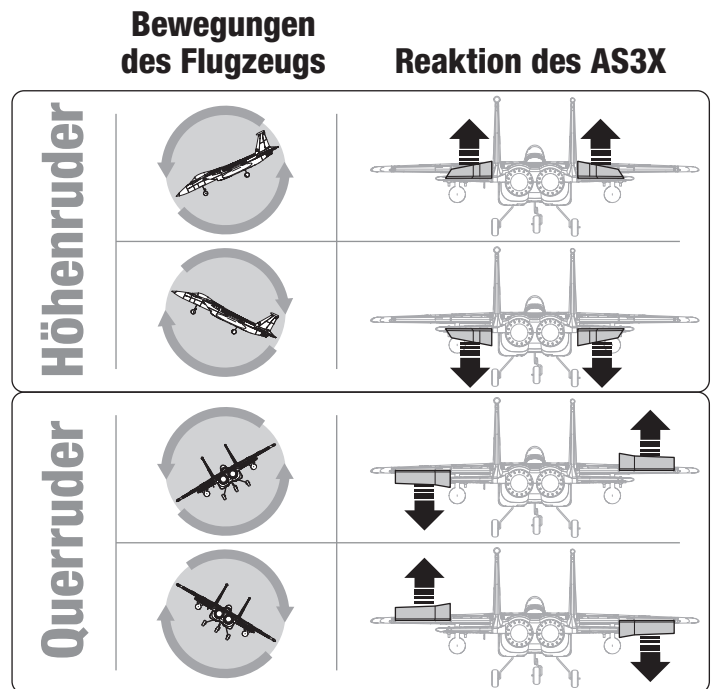
1. Das Flugzeug halten und die Gaszufuhr auf über 25 % erhöhen, dann die Gaszufuhr senken, um die AS3X-Technologie zu aktivieren.



ACHTUNG: Alle Körperteile, Haare und locker getragene Kleidung von dem Flugzeug fernhalten, da sich diese im Propeller verfangen können.

2. Das gesamte Flugzeug wie abgebildet bewegen und sicherstellen, dass sich die Steuerflächen in die laut der Grafik ausgewiesene Richtung bewegen. Reagieren die Steuerflächen nicht wie abgebildet, darf das Flugzeug nicht geflogen werden. Empfängerausrichtung und AS3X-Programmierung prüfen.

Die Steuerflächen können sich schnell bewegen, sobald das AS3X-System aktiv ist. Das ist normal. AS3X bleibt bis zur Trennung des Akkus aktiv.

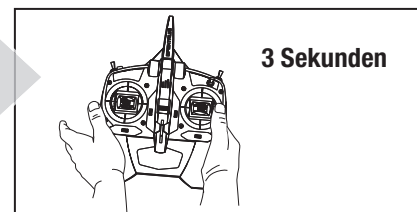


Trimmung während des Fluges

Das Fluggerät beim ersten Flug für Horizontalflug mit Gashebel auf 3/4 hoch trimmen. Um den Geradeausflug des Fluggeräts zu verbessern, kleine Trimmkorrekturen mit den Trimmschaltern des Senders vornehmen.

Nach erfolgter Einstellung der Trimmung die Steuerknüppel für 3 Sekunden nicht berühren. Dadurch erhält der Empfänger die Informationen über die zur Optimierung der AS3X-Leistung geeigneten Einstellungen.

Wenn Sie dies nicht tun, kann die Flugleistung beeinträchtigt werden.



Flugtipps und Reparaturen

Vor der Wahl des Flugstandorts die örtlichen Gesetze und Verordnungen konsultieren.

Reichweitentest des Funksystems

Vor dem Flug den Reichweitentest des Funksystems durchführen. Siehe das spezifische Handbuch des Senders zu Informationen zum Reichweitentest.

Oszillation

Sobald das AS3X-System aktiv ist (nach der ersten Zunahme der Gaszufuhr), ist die Reaktion der Steueroberflächen auf Flugzeugbewegungen sichtbar. Bei einigen Flugbedingungen kann eine Oszillation (das Flugzeug schaukelt aufgrund einer Übersteuerung auf eine Achse auf und ab) sichtbar. Tritt Oszillation auf, die Fehlerbehebung zu weiteren Informationen lesen.

Start

Das Flugzeug in den Wind weisend platzieren. Den Sender auf geringe Geschwindigkeit einstellen. Den Gashebel schrittweise auf 3/4 erhöhen und mit dem Seitenruder lenken. Das Höhenruder sanft zurückziehen, wenn das Flugzeug die Fluggeschwindigkeit erreicht. In der Luft auf eine angemessene Höhe steigen.

Fliegen

Für die ersten Flüge mit dem empfohlenen Akku-Paket (EFLB22003S30) den Sender-Timer oder die Stoppuhr auf 3 Minuten einstellen. Das Flugzeug nach 3 Minuten landen. Den Timer für längere oder kürzere Flüge anpassen, nachdem mit dem Modell geflogen wurde. Verliert der Motor zu irgendeinem Zeitpunkt an Leistung, das Flugzeug unverzüglich landen und den Flug-Akku aufladen. Siehe Abschnitt zur Niedrigtrennschaltung zu weiteren Einzelheiten zur Maximierung der Akku-Lebensdauer und Laufzeit.

Landen

Das Flugzeug im Wind landen. Eine geringe Gaszufuhr für den gesamten Anflug verwenden. Die Gaszufuhr auf 1/4 verringern.

Gas beibehalten, bis das Flugzeug abgefangen werden kann. Während des Abfangens die Flügel waagrecht und das Flugzeug im Wind halten. Gehen Sie vorsichtig vom Gas und ziehen gleichzeitig das Höhenruder zurück, um das Flugzeug aufsetzen zu lassen.

Auf dem Boden scharfe Kurven vermeiden, bis sich das Flugzeug soweit verlangsamt hat, um das Abkratzen der Flügelspitzen zu verhindern.

HINWEIS: Steht ein Absturz unmittelbar bevor, Gaszufuhr senken. Wird dies unterlassen, können zusätzliche Schäden am Flugwerk sowie Schäden am Geschwindigkeitsregler und Motor auftreten.

HINWEIS: Nach einem Absturz immer sicherstellen, dass der Empfänger im Rumpf gesichert ist. Wird der Empfänger ersetzt, den neuen Empfänger in derselben Ausrichtung wie der Originalempfänger montieren, da es ansonsten zu Schäden kommen kann.

HINWEIS: Schäden durch Abstürze sind durch die Gewährleistung nicht gedeckt.

HINWEIS: Das Flugzeug nicht der direkten Sonneneinstrahlung oder heißen, geschlossenen Bereichen, wie einem Fahrzeug, aussetzen, wenn es nicht geflogen wird. Dadurch kann das Flugzeug beschädigt werden.

Niedrigtrennschaltung (LVC)

Ist ein Li-Po-Akku bis unter 3 V je Zelle entladen, hält er die Spannung nicht. Der Geschwindigkeitsregler schützt den Flug-Akku mit einer Niedrigtrennschaltung (LVC) vor einer übermäßigen Entladung. Ehe der Akkuladestand zu niedrig fällt, reduziert die Niedrigtrennschaltung die Stromzufuhr zum Motor. Es wird angezeigt, dass ein Teil der Akku-Leistung schwach ist, jedoch noch eine ausreichende Akku-Leistung für die Flugsteuerung und das sichere Landen reserviert ist.

Den Li-Po-Akku nach dem Gebrauch vom Fluggerät trennen und herausnehmen, um eine Teilentladung zu vermeiden. Den Li-Po-Akku vor langem Lagern etwa bis zur Hälfte aufladen. Beim Lagern darauf achten, dass die Akkuladung nie unter 3 V pro Zelle fällt. Die LVC verhindert nicht das übermäßige Entladen des Akkus während der Lagerung.

HINWEIS: Das wiederholte Fliegen auf LVC kann zu Schäden am Akku führen.

TIPP: Die Akku-Spannung des Flugzeugs vor und nach dem Fliegen mit einer Li-Po-Zelle Spannungsprüfer (EFLA111, separat erhältlich) überwachen.

Reparaturen

Dank des Z-Foam™-Materials in diesem Flugzeug können Reparaturen am Schaumstoff mit fast jedem Klebstoff (Heißbleim, regulärer CA, Epoxid usw.) durchgeführt werden. Können Bauteile nicht repariert werden, siehe Ersatzteilliste zum Bestellen nach Artikelnummer. Eine Aufführung aller Ersatzteile und optionaler Bauteile findet sich in der Liste am Ende dieser Anleitung.

HINWEIS: Die Verwendung eines CA-Beschleunigers am Flugzeug kann die Farbe beschädigen. Das Flugzeug ERST handhaben, wenn der Beschleuniger vollständig getrocknet ist.

Nach dem Flug

1. Den Flug-Akku vom Geschwindigkeitsregler trennen (für die Sicherheit und die Lebensdauer des Akkus erforderlich).
2. Den Sender ausschalten.
3. Den Flug-Akku vom Flugzeug entfernen.
4. Den Flug-Akku aufladen.

5. Alle beschädigten Bauteile reparieren oder ersetzen.
6. Den Flug-Akku getrennt vom Flugzeug lagern und den Akku-Ladezustand überwachen.
7. Die Flugbedingungen und Ergebnisse des Flugplans notieren und für zukünftige Flüge planen.

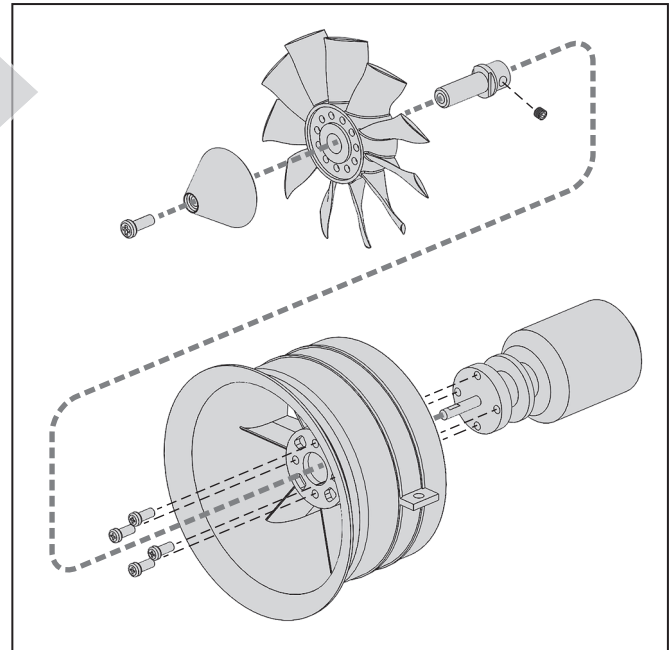
Wartung der elektrischen Teile



VORSICHT: Vor der Motorwartung immer den Flug-Akku trennen.

Zerlegen

1. Die untere Abdeckung vorsichtig entfernen, um Zugang zum Geschwindigkeitsregler zu erhalten. Er wird durch flexiblen Klebstoff gehalten, der sich sanft abziehen lässt.
2. Die Motorkabel vom Geschwindigkeitsregler trennen.
3. Um Zugang zur Motor-/Gebläseeinheit zu erhalten, die beiden Schrauben entfernen (eine pro Seite).
4. Motor/Gebläse nach Bedarf zerlegen.
 - In entgegengesetzter Reihenfolge wieder zusammenbauen.
 - Für den sicheren Betrieb sicherstellen, dass der Spinner vollständig auf dem Gebläseflügel sitzt.
 - Sicherstellen, dass die Farben auf dem Geschwindigkeitsregler mit den Farben auf dem Motor übereinstimmen.



AS3X Fehlerbehebung

Problem	Mögliche Ursache	Lösung
Oszillation	Motorvibrationen	Bauteile ersetzen oder alle Bauteile korrekt ausrichten und Befestiger festziehen, je nach Bedarf
	Loser Empfänger	Empfänger im Rumpf ausrichten und sichern
	Lose Flugzeugsteuerungen	Bauteile (Servo, Arm, Gestänge, Horn und Steueroberfläche) festziehen oder anderweitig sichern
	Verschlossene Bauteile	Verschlossene Bauteile (insbesondere Propeller, Spinner oder Servo) ersetzen
	Ungleichmäßige Servobewegungen	Servo ersetzen
Ungleichmäßige Flugleistung	Trimmung ist nicht auf Neutral	Wird die Trimmung für mehr als 8 Klicks angepasst, den Gabelkopf anpassen, um Trimmung zu entfernen
	Ersatztrimmung ist nicht auf Neutral	Keine Ersatztrimmung zugelassen. Servogestänge anpassen
	Flugzeug wurde dem Verbinden des Akkus nicht für 5 Sekunden still gehalten	Gashebel in niedrigster Position. Akku trennen, dann Akku wieder anschließen und Flugzeug für 5 Sekunden still halten
Falsche Reaktion auf den AS3X-Steuerichtungstest	Falsche Richtungseinstellungen im Empfänger, was zu Abstürzen führen kann	NICHT fliegen. Die Richtungseinstellungen mithilfe eines AS3X-Programmiergeräts korrigieren.

Fehlerbehebung

Problem	Mögliche Ursache	Lösung
Flugzeug reagiert nicht auf Gas, aber auf alle anderen Steuerungen	Gas nicht im Leerlauf und/oder Gastrimmung zu hoch	Die Steuerungen mit Gashebel und Gastrimmung auf niedrigster Einstellung zurücksetzen
	Verfahrweg des Gasservo liegt unter 100 %	Sicherstellen, dass Verfahrweg des Gasservos 100 % oder höher ist
	Gaskanal ist umgekehrt	Gaskanal auf dem Sender umkehren
	Motor vom Geschwindigkeitsregler getrennt	Sicherstellen, dass der Motor mit dem Geschwindigkeitsregler verbunden ist
Zusätzliche Geräusche am Propeller oder zusätzliche Vibrationen	Beschädigter Propeller und Spinner, Klemmbuchse oder Motor	Beschädigte Bauteile ersetzen
	Propeller ist nicht in Balance	Propeller ausbalancieren oder ersetzen
	Propellermutter zu locker	Propellermutter festziehen
Flugzeit reduziert oder Flugzeug untermotorisiert	Ladezustand des Akkus ist niedrig	Flug-Akku komplett aufladen
	Flug-Akku beschädigt	Flug-Akku ersetzen und Anweisungen zum Flug-Akku befolgen
	Flugbedingungen können zu kalt sein	Sicherstellen, dass der Akku vor der Verwendung warm ist
	Akku-Kapazität für die Flugbedingungen zu gering	Akku ersetzen oder einen Akku mit höherer Kapazität verwenden
Flugzeug bindet (während des Bindens) nicht am Sender	Sender während des Bindungsvorgangs zu nah am Flugzeug	Eingeschalteten Sender vom Flugzeug wegbewegen, Flug-Akku vom Flugzeug trennen und wieder anschließen
	Flugzeug oder Sender zu nah an einem großen Metallobjekt, einer drahtlosen Quelle oder einem anderen Sender	Flugzeug und Sender an eine andere Stelle bringen und das Binden erneut versuchen
	Der Bindungsstecker ist nicht richtig im Bindungsanschluss montiert	Bindungsstecker im Bindungsanschluss montieren und Flugzeug am Sender binden
	Ladezustand des Flug-Akkus/Sender-Akkus zu niedrig	Akkus ersetzen/aufladen
	Bindungsschalter oder -taster während des Bindungsvorgangs nicht lange genug gehalten	Sender ausschalten und den Bindungsvorgang wiederholen. Bindungsschalter oder -taster des Senders halten, bis der Empfänger gebunden ist
Flugzeug verbindet sich (während des Bindens) nicht mit dem Sender	Sender während des Verbindungsvorgangs zu nah am Flugzeug	Eingeschalteten Sender vom Flugzeug wegbewegen, Flug-Akku vom Flugzeug trennen und wieder anschließen
	Flugzeug oder Sender zu nah an einem großen Metallobjekt, einer drahtlosen Quelle oder einem anderen Sender	Flugzeug und Sender an eine andere Stelle bringen und das Binden erneut versuchen
	Bindungsstecker verbleibt im Bindungsanschluss montiert	Den Sender am Flugzeug binden und den Bindungsstecker entfernen, ehe die Stromzufuhr ein- und ausgeschaltet wird
	Flugzeug an einem anderen Modellspeicher gebunden (nur ModelMatch-Funkgeräte)	Korrekten Modellspeicher auf dem Sender wählen
	Ladezustand des Flug-Akkus/Sender-Akkus zu niedrig	Akkus ersetzen/aufladen
	Der Sender kann an ein anderes Flugzeug mit einem anderen DSM-Protokoll gebunden sein	Flugzeug an den Sender binden
Steueroberfläche bewegt sich nicht	Schaden an Steueroberfläche, Steuerhorn, Gestänge oder Servo	Beschädigte Bauteile ersetzen oder reparieren und Steuerungen anpassen
	Kabel beschädigt oder Verbindungen locker	Prüfung der Kabel und Verbindungen durchführen, nach Bedarf verbinden oder ersetzen
	Sender ist nicht korrekt gebunden oder das falsche Flugzeug wurde gewählt	Erneut binden oder korrektes Flugzeug im Sender wählen
	Ladezustand des Akkus ist niedrig	Flug-Akku komplett aufladen
	BEC (Akku-Sperrkreis) auf dem Geschwindigkeitsregler ist beschädigt	Geschwindigkeitsregler ersetzen
Steuerungen umgekehrt	Sendereinstellungen sind umgekehrt	Steuerrichtungstest durchführen und die Steuerungen auf dem Sender entsprechend anpassen
Motorleistung pulsiert, Motor verliert dann an Leistung	Geschwindigkeitsregler nutzt standardmäßige weiche Niedrigtrennschwelle	Flug-Akku laden oder Akku ersetzen, der nicht mehr funktioniert
	Wetterbedingungen können zu kalt sein	Flug verschieben, bis das Wetter wärmer ist
	Akku ist alt, verschlissen oder beschädigt	Akku ersetzen
	Akku-Kapazität vielleicht zu gering	Empfohlenen Akku verwenden

Haftungsbeschränkung

Warnung

Ein ferngesteuertes Modell ist kein Spielzeug. Es kann, wenn es falsch eingesetzt wird, zu erheblichen Verletzungen bei Lebewesen und Beschädigungen an Sachgütern führen. Betreiben Sie Ihr RC-Modell nur auf freien Plätzen und beachten Sie alle Hinweise der Bedienungsanleitung des Modells wie auch der Fernsteuerung.

Garantiezeitraum

Exklusive Garantie Horizon Hobby LLC (Horizon) garantiert, dass das gekaufte Produkt frei von Material- und Montagefehlern ist. Der Garantiezeitraum entspricht den gesetzlichen Bestimmungen des Landes, in dem das Produkt erworben wurde. In Deutschland beträgt der Garantiezeitraum 6 Monate und der Gewährleistungszeitraum 18 Monate nach dem Garantiezeitraum.

Einschränkungen der Garantie

- (a) Die Garantie wird nur dem Erstkäufer (Käufer) gewährt und kann nicht übertragen werden. Der Anspruch des Käufers besteht in der Reparatur oder dem Tausch im Rahmen dieser Garantie. Die Garantie erstreckt sich ausschließlich auf Produkte, die bei einem autorisierten Horizon Händler erworben wurden. Verkäufe an Dritte werden von dieser Garantie nicht gedeckt. Garantieansprüche werden nur angenommen, wenn ein gültiger Kaufnachweis erbracht wird. Horizon behält sich das Recht vor, diese Garantiebestimmungen ohne Ankündigung zu ändern oder modifizieren und widerruft dann bestehende Garantiebestimmungen.
- (b) Horizon übernimmt keine Garantie für die Verkaufbarkeit des Produktes, die Fähigkeiten und die Fitness des Verbrauchers für einen bestimmten Einsatzzweck des Produktes. Der Käufer allein ist dafür verantwortlich, zu prüfen, ob das Produkt seinen Fähigkeiten und dem vorgesehenen Einsatzzweck entspricht.
- (c) Ansprüche des Käufers → Es liegt ausschließlich im Ermessen von Horizon, ob das Produkt, bei dem ein Garantiefall festgestellt wurde, repariert oder ausgetauscht wird. Dies sind die exklusiven Ansprüche des Käufers, wenn ein Defekt festgestellt wird.

Horizon behält sich vor, alle eingesetzten Komponenten zu prüfen, die in den Garantiefall einbezogen werden können. Die Entscheidung zur Reparatur oder zum Austausch liegt nur bei Horizon. Die Garantie schließt kosmetische Defekte oder Defekte, hervorgerufen durch höhere Gewalt, falsche Behandlung des Produktes, falscher Einsatz des Produktes, kommerziellen Einsatz oder Modifikationen irgendwelcher Art aus.

Die Garantie schließt Schäden, die durch falschen Einbau, falsche Handhabung, Unfälle, Betrieb, Service oder Reparaturversuche, die nicht von Horizon ausgeführt wurden aus.

Ausgeschlossen sind auch Fälle die bedingt durch (vii) eine Nutzung sind, die gegen geltendes Recht, Gesetze oder Regularien verstoßen haben. Rücksendungen durch den Käufer direkt an Horizon oder eine seiner Landesvertretung bedürfen der Schriftform.

Schadensbeschränkung

Horizon ist nicht für direkte oder indirekte Folgeschäden, Einkommensausfälle oder kommerzielle Verluste, die in irgendeinem Zusammenhang mit dem Produkt stehen verantwortlich, unabhängig ob ein Anspruch im Zusammenhang mit einem Vertrag, der Garantie oder der Gewährleistung erhoben werden. Horizon wird darüber hinaus keine Ansprüche aus einem Garantiefall akzeptieren, die über den individuellen Wert des Produktes hinaus gehen. Horizon hat keinen Einfluss auf den Einbau, die Verwendung oder die Wartung des Produktes oder etwaiger Produktkombinationen, die vom Käufer gewählt werden. Horizon übernimmt keine Garantie und akzeptiert keine Ansprüche für in der Folge auftretende Verletzungen oder Beschädigungen. Mit der Verwendung und dem Einbau des Produktes akzeptiert der Käufer alle aufgeführten Garantiebestimmungen ohne Einschränkungen und Vorbehalte.

Wenn Sie als Käufer nicht bereit sind, diese Bestimmungen im Zusammenhang mit der Benutzung des Produktes zu akzeptieren, werden Sie gebeten, das Produkt in unbenutztem Zustand in der Originalverpackung vollständig bei dem Verkäufer zurückzugeben.

Sicherheitshinweise

Dieses ist ein hochwertiges Hobby Produkt und kein Spielzeug. Es muss mit Vorsicht und Umsicht eingesetzt werden und erfordert einige mechanische wie auch mentale Fähigkeiten. Ein Versagen, das Produkt sicher und umsichtig zu betreiben kann zu Verletzungen von Lebewesen und Sachbeschädigungen erheblichen Ausmaßes führen. Dieses Produkt ist nicht für den Gebrauch durch Kinder ohne die Aufsicht eines Erziehungsberechtigten vorgesehen. Die Anleitung enthält Sicherheitshinweise und Vorschriften sowie Hinweise für die Wartung und den Betrieb des Produktes. Es ist unabdingbar, diese Hinweise vor der ersten Inbetriebnahme zu lesen und zu verstehen. Nur so kann der falsche Umgang verhindert und Unfälle mit Verletzungen und Beschädigungen vermieden werden.

Fragen, Hilfe und Reparaturen

Ihr lokaler Fachhändler und die Verkaufsstelle können eine Garantiebeurteilung ohne Rücksprache mit Horizon nicht durchführen. Dies gilt auch für Garantireparaturen. Deshalb kontaktieren Sie in einem solchen Fall den Händler, der sich mit Horizon kurz schließen wird, um eine sachgerechte Entscheidung zu fällen, die Ihnen schnellstmöglich hilft.

Wartung und Reparatur

Muss Ihr Produkt gewartet oder repariert werden, wenden Sie sich entweder an Ihren Fachhändler oder direkt an Horizon.

Rücksendungen / Reparaturen werden nur mit einer von Horizon vergebenen RMA Nummer bearbeitet. Diese Nummer erhalten Sie oder Ihr Fachhändler vom technischen Service. Mehr Informationen dazu erhalten Sie im Serviceportal unter www.Horizonhobby.de oder telefonisch bei dem technischen Service von Horizon.

Packen Sie das Produkt sorgfältig ein. Beachten Sie, dass der Originalkarton in der Regel nicht ausreicht, um beim Versand nicht beschädigt zu werden. Verwenden Sie einen Paketdienstleister mit einer Tracking Funktion und Versicherung, da Horizon bis zur Annahme keine Verantwortung für den Versand des Produktes übernimmt. Bitte legen Sie dem Produkt einen Kaufbeleg bei, sowie eine ausführliche Fehlerbeschreibung und eine Liste aller eingesendeten Einzelkomponenten. Weiterhin benötigen wir die vollständige

Garantie und Reparaturen

Garantieanfragen werden nur bearbeitet, wenn ein Originalkaufbeleg von einem autorisierten Fachhändler beiliegt, aus dem der Käufer und das Kaufdatum hervorgeht. Sollte sich ein Garantiefall bestätigen wird das Produkt repariert oder ersetzt. Diese Entscheidung obliegt einzig Horizon Hobby.

Kostenpflichtige Reparaturen

Liegt eine kostenpflichtige Reparatur vor, erstellen wir einen Kostenvorschlag, den wir Ihrem Händler übermitteln. Die Reparatur wird erst vorgenommen, wenn wir die Freigabe des Händlers erhalten. Der Preis für die Reparatur ist bei Ihrem Händler zu entrichten. Bei kostenpflichtigen Reparaturen werden mindestens 30 Minuten Werkstattzeit und die Rückversandkosten in Rechnung gestellt. Sollten wir nach 90 Tagen keine Einverständniserklärung zur Reparatur vorliegen haben, behalten wir uns vor, das Produkt zu vernichten oder anderweitig zu verwerten.

ACHTUNG: Kostenpflichtige Reparaturen nehmen wir nur für Elektronik und Motoren vor. Mechanische Reparaturen, besonders bei Hubschraubern und RC-Cars sind extrem aufwendig und müssen deshalb vom Käufer selbst vorgenommen werden.

Garantie und Service Kontaktinformationen

Land des Kauf	Horizon Hobby	Telefon/E-mail Adresse	Adresse
Europäische Union	Horizon Technischer Service	service@horizonhobby.de	Hanskampring 9 D 22885 Barsbüttel, Germany
	Sales: Horizon Hobby GmbH	+49 (0) 4121 2655 100	

Konformitätshinweise für die Europäische Union



EU Konformitätserklärung

EFL9750 F-15 Eagle 64mm EDF PNP; Horizon LLC erklärt hiermit, dass dieses Produkt konform zu den essentiellen Anforderungen der EMC Direktive ist.

EFL9775 F-15 Eagle 64mm EDF BNF BASIC; Horizon LLC erklärt hiermit, dass dieses Produkt konform zu den essentiellen Anforderungen der RED und EMC Direktive ist.

Eine Kopie der Konformitätserklärung ist online unter folgender Adresse verfügbar : <http://www.horizonhobby.com/content/support-render-compliance>.

Anweisungen zur Entsorgung von Elektro-und Elektronik-Altgeräten für Benutzer in der Europäischen Union



Dieses Produkt darf nicht zusammen mit anderem Abfall entsorgt werden. Stattdessen ist der Benutzer dafür verantwortlich, unbrauchbare Geräte durch Abgabe bei einer speziellen Sammelstelle für das Recycling von unbrauchbaren elektrischen und elektronischen Geräten zu entsorgen. Die separate Sammlung und das Recycling von unbrauchbaren Geräten zum Zeitpunkt der Entsorgung hilft, natürliche Ressourcen zu bewahren und sicherzustellen, dass Geräte auf eine Weise wiederverwertet werden, bei der die menschliche Gesundheit und die Umwelt geschützt werden. Weitere Informationen dazu, wo Sie unbrauchbare Geräte zum Recycling abgeben können, erhalten Sie bei lokalen Ämtern, bei der Müllabfuhr für Haushaltsmüll sowie dort, wo Sie das Produkt gekauft haben.

Replacement Parts • Ersatzteile • Pièces de rechange • Pezzi di ricambio

Part # Nummer Numéro Codice	Description	Beschreibung	Description	Descrizione
EFL9776	Fuselage: F-15 64mm EDF	Rumpf: F-15 64mm EDF	Fuselage : Soufflante électrique F-15 64 mm	Fusoliera: F-15 64 mm EDF
EFL9777	Wing Set: F-15 64mm EDF	Flügelersatz: F-15 64mm EDF	Ensemble d'aile : Soufflante électrique F-15 64 mm	Set ali: F-15 64 mm EDF
EFL9778	Stabilizer Set: F-15 64mm EDF	Stabilisatorsatz: F-15 64mm EDF	Ensemble de stabilisateur : Soufflante électrique F-15 64 mm	Set stabilizzatori: F-15 64 mm EDF
EFL9779	Vertical Fins: F-15 64mm EDF	Stabilisierungsflossen: F-15 64mm EDF	Dérives verticales : Soufflante électrique F-15 64 mm	Derive verticali: F-15 64 mm EDF
EFL9780	Nose Cone: F-15 64mm EDF	Bugspitze: F-15 64mm EDF	Cône de nez : Soufflante électrique F-15 64 mm	Muso: F-15 64 mm EDF
EFL9781	Canopy/Hatch: F-15 64mm EDF	Kanzelabdeckung: F-15 64mm EDF	Verrière/Trappe : Soufflante électrique F-15 64 mm	Tettuccio: F-15 64 mm EDF
EFL9782	Dummy Ordnance: F-15 64mm EDF	Geschoss-Attrappe: F-15 64mm EDF	Matériel de guerre factice : Soufflante électrique F-15 64 mm	Munizionamento simulato: F-15 64 mm EDF
EFL9783	Linkage Rod Set: F-15 64mm EDF	Gestängesatz: F-15 64mm EDF	Ensemble de tige de liaison : Soufflante électrique F-15 64 mm	Set asta di collegamento: F-15 64 mm EDF
EFL9784	Wing Tube: F-15 64mm EDF	Steckungsrohr: F-15 64mm EDF	Tube d'aile : Soufflante électrique F-15 64 mm	Tube ala: F-15 64 mm EDF
EFL9785	Landing Gear Set: F-15 64mm EDF	Fahrwerksatz: F-15 64mm EDF	Ensemble de train d'atterrissage : Soufflante électrique F-15 64 mm	Set carrello d'atterraggio: F-15 64 mm EDF
EFL9786	Decal Set: F-15 64mm EDF	Decal-Satz: F-15 64mm EDF	Lot d'autocollants : Soufflante électrique F-15 64 mm	Set decalcomanie: F-15 64 mm EDF
EFL9787	Motor: F-15 64mm EDF 2840-3150 Kv	Motor: F-15 64mm EDF 2840-3150Kv	Moteur : Soufflante électrique F-15 64 mm 2 840-3 150 Kv	Motore: F-15 64 mm EDF 2840-3150 Kv
EFL9788	Servo: 9g Positive	Servo: 9 g Positiv	Servo : 9g Positif	Servocomando: 9 g positivo
EFL9789	Servo: 9g Reverse	Servo: 9 g Umkehr	Servo : 9g Inverse	Servocomando: 9 g negativo
EFL9790	Ducted Fan: 64mm EDF Unit	Impeller: 64mm EDF Einheit	Soufflante : Soufflante électrique 64 mm	Ventola intubata: unità 64 mm EDF
EFL9791	ESC: 64mm EDF 40A	Geschwindigkeitsregler: 64mm EDF 40A	Variateur ESC : Soufflante électrique 64 mm 40 A	ESC: 64 mm EDF 40 A
EFL9792	Servo: 9g 54 degree Steering	Servo: 9 g 54-Grad-Lenkung	Servo : Direction 9g 54 degrés	Servocomando: 9 g 54° direzione
EFL9793	Pilot: F-15 Eagle 64mm EDF	Pilot: F-15 Eagle 64mm EDF	Pilote : Soufflante électrique F-15 Eagle 64 mm	Pilota: F-15 Eagle 64 mm EDF
SPMAR636	AR636 6-Ch AS3X Sport Receiver	AR636 AS3X-Sportempfänger mit 6 Kanälen	Récepteur AR636 AS3X Sport 6 canaux	Ricevitore AR636 AS3X Sport a 6 canali

Optional Parts • Optionale Bauteile • Pièces optionnelles • Pezzi opzionali

Part # Nummer Numéro Codice	Description	Beschreibung	Description	Descrizione
SPMR6650	DX6e 6CH Transmitter Only	Nur DX6e 6CH-Sender	Émetteur DX6e uniquement 6 canaux	Solo trasmittente DX6e 6CH
SPMX22003S30	2200mAh 3S 11.1V Smart 30C; IC3	2200 mAh 3S 11,1 V Smart 30C; IC3	2 200 mAh 3S 11,1 V Smart 30 C ; IC3	2200 mAh 3S 11,1 V Smart 30C; IC3
SPMX22004S30	2200mAh 4S 14.8V Smart 30C; IC3	2200 mAh 3S 14,8 V Smart 30C; IC3	2 200 mAh 4S 14,8 V Smart 30 C ; IC3	2200 mAh 4S 14,8 V Smart 30C; IC3
SPMXC1000	Smart S1200 DC Charger, 1x200W	Smart S1200 Gleichstrom-Ladegerät, 1x200 W	Chargeur CC Smart S1200, 1x200 W	Caricabatterie Smart S1200 DC, 1x200 W
DYNC2030	Prophet Sport Mini 50W Charger	Prophet Sport Mini 50 W Ladegerät	Chargeur 50 W Prophet Sport Mini	Caricabatterie Prophet Sport Mini 50 W
EFLB22003S30	2200mAh 3S 11.1V 30C LiPo, 13AWG EC3	2200 mAh 3S 11,1 V 30C LiPo, 13AWG EC3	2 200 mAh 3S 11,1 V 30 C Li-Po, 13AWG EC3	Batteria LiPo 2200 mAh 3S 11,1 V 30C, 13AWG EC3
EFLB22004S30	2200mAh 4S 14.8V 30C LiPo, 13AWG EC3	2200 mAh 4S 14,8 V 30C LiPo, 13AWG EC3	2 200 mAh 4S 14,8 V 30 C Li-Po, 13AWG EC3	Batteria LiPo 2200 mAh 4S 14,8 V 30C, 13AWG EC3
SPMR12000	iX12 12 Channel Transmitter Only	Nur iX12-Sender mit 12 Kanälen	Émetteur iX12 12 canaux uniquement	Solo trasmittente iX12 12 canali
SPMR8100	DX8e 8CH Transmitter Only	Nur DX8e-Sender mit 8 Kanälen	Émetteur DX8e 8 canaux uniquement	Solo trasmittente DX8e 8 canali



© 2018 Horizon Hobby, LLC.

E-flite, DSM, DSM2, DSMX, Bind-N-Fly, BNF, the BNF logo, Plug-N-Play, AS3X, SAFE, the SAFE logo, ModelMatch, Prophet, EC3, and the Horizon Hobby logo are trademarks or registered trademarks of Horizon Hobby, LLC.

The Spektrum trademark is used with permission of Bachmann Industries, Inc.

Futaba is a registered trademark of Futaba Denshi Kogyo Kabushiki Kaisha Corporation of Japan.

All other trademarks, service marks and logos are property of their respective owners.

US 8,672,726. US 9,056,667. Other patents pending.

<http://www.e-fliterc.com/>