

Anleitung Manual Notice Manuale

Seite 5-36

DE

page 11-36

EN

page 16-36

FR

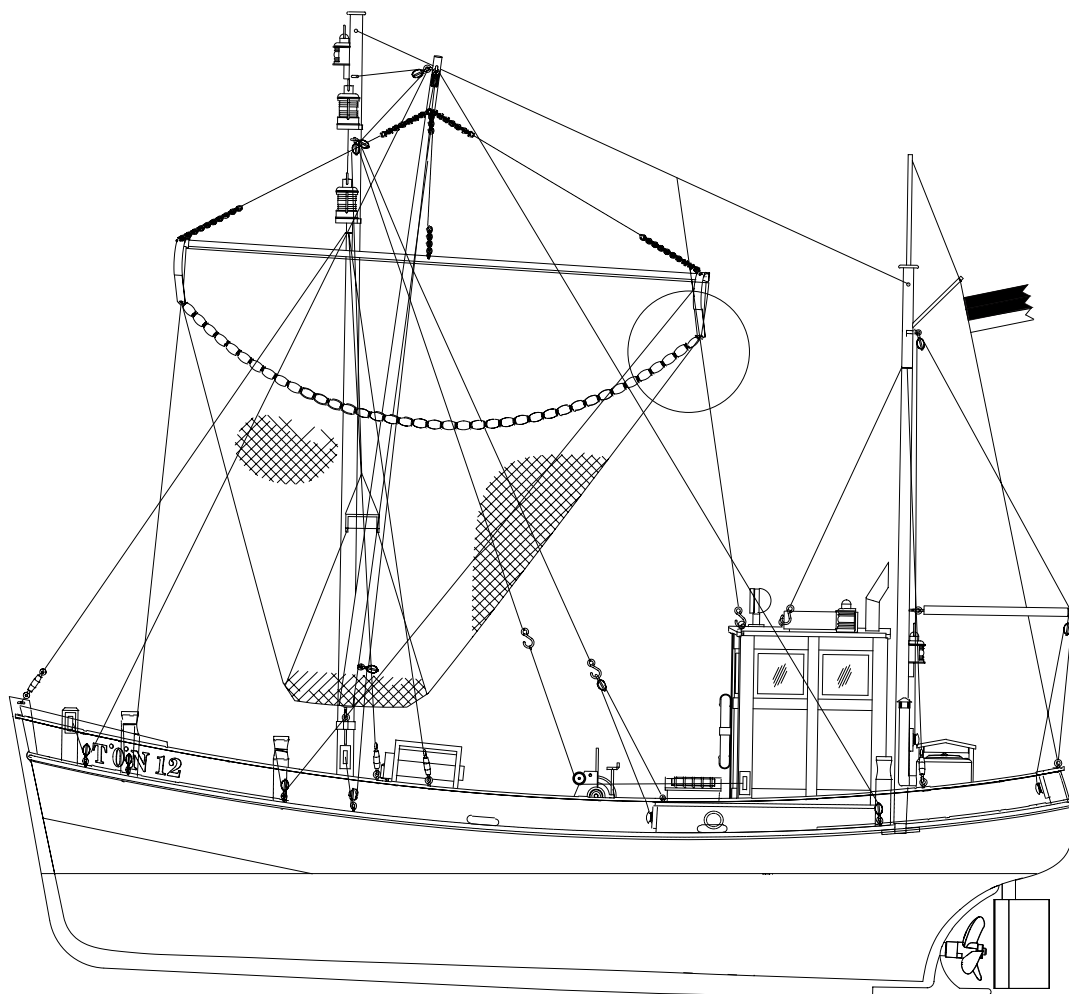
pagina 21-36

IT

Krabbe TÖN 12

Krabbenkutter im M 1:25 / Crab fishing vessel / crevettier / peschereccio di granchi

No. 2141.V2



CE

Graupner

Inhaltsverzeichnis

DE	Einführung	5
	Servicestellen	5
	Bestimmungsgemäße Verwendung	6
	Lieferumfang	6
	Technische Daten	7
	Symbolbeschreibung	8
	Sicherheitshinweise	9
	Wartung und Pflege	10
	Garantiebedingungen	10
	Teileübersicht,Stückliste	26-28
	Montage	28-35
	Lackierung,Beschriftung	36
EN	Introduction	11
	Service Centre	11
	Intended use	12
	Package content	12
	Technical data	13
	Symbols explication	14
	Safety notes	13
	Care and maintenance	15
	Warranty	15
	Parts overview, parts list	26-28
	Assembly	28-35
	Painting, labeling	36

FR	Introduction	16
	Centres de service	161
	Utilisation propre	17
	Contenu de la livraison	17
	Caractéristiques techniques	18
	Explication des symboles	19
	Notes de sécurité	18
	Entretien et maintenance	20
	Garantie	20
	Vue d'ensemble des pièces, liste des pièces	26-28
	Montage	28-35
	Peinture, lettrage	36
IT	Introduzione	21
	Centro assistenza	21
	Utilizzo proprio	22
	Contenuto della confezione	22
	Dati tecnici	23
	Descrizione dei simboli	25
	Note di sicurezza	23
	Cura e manutenzione	24
	Garanzia	24
	Vista generale delle parti, lista delle parti	26-28
	Montaggio	28-35
	Verniciatura, didascalia	36

Einführung

Vielen Dank, dass Sie sich für eine **Graupner Krabbe TÖN 12** entschieden haben. Dieses Modell ist anspruchsvoll im Bau aber auch extrem vielseitig in der Funktion.

Lesen Sie diese Anleitung sorgfältig durch, um die besten optischen und fahrtechnischen Resultate mit Ihrer **Krabbe TÖN 12** zu erzielen und vor allem sicher zu steuern. Sollten beim Betrieb irgendwelche Schwierigkeiten auftauchen, nehmen Sie die Anleitung zu Hilfe oder fragen Sie Ihren Händler oder das **Graupner Service Center**.

Aufgrund technischer Änderungen können die Informationen in dieser Anleitung ohne vorherige Ankündigung geändert werden. Informieren Sie sich in regelmäßigen Abständen im Internet unter **www.graupner.de** um auf dem neuesten Stand des Produktes und der digitalen Anleitung zu bleiben. Diese steht als pdf zum Download bereit.

Dieses Produkt entspricht den gesetzlichen nationalen und europäischen Anforderungen.

Um diesen Zustand zu erhalten und einen gefahrlosen Betrieb sicherzustellen, müssen Sie als Anwender vor der Inbetriebnahme des Produktes diese Anleitung und die Sicherheitshinweise lesen und beachten!



HINWEIS

Diese Anleitung ist Bestandteil des Produkts. Sie enthält wichtige Hinweise zur Inbetriebnahme und Handhabung. Heben Sie deshalb die Anleitung zum Nachlesen auf und geben Sie sie bei Weitergabe des Produkts an Dritte mit.

Servicestellen

Graupner-Zentralservice

Graupner/SJ GmbH
Henriettenstraße 96
D-73230 Kirchheim/Teck

Servicehotline

☎ (+49) (0)7021/722-130
Montag - Donnerstag:
9:15 - 16:00 Uhr
Freitag:
9:15 - 13:00 Uhr
✉ service@graupner.de

Graupner im Internet

Die Adressen der Servicestellen außerhalb Deutschlands entnehmen Sie bitte unserer Webseite www.graupner.de

Bestimmungsgemäße Verwendung

Die **Krabbe TÖN 12** ist ein vorbildgetreuer Nachbau eines Krabbenkutters im M1:25

Die **Krabbe TÖN 12** ist ausschließlich für den Einsatz mit batterie- bzw. akkubetriebenen, funkferngesteuerten Komponenten vorgesehen, ein anderweitiger Betrieb ist nicht zulässig. Für jegliche nicht bestimmungsgemäße Verwendung wird keine Garantie oder Haftung übernommen.

Lesen Sie vorab die gesamte Anleitung gewissenhaft bevor Sie mit dem Bau der **Krabbe TÖN 12** starten.

Graupner arbeitet ständig an der Weiterentwicklung sämtlicher Produkte; Änderungen des Lieferumfangs in Form, Technik und Ausstattung müssen wir uns deshalb vorbehalten.

Zielgruppe

Das Produkt ist kein Spielzeug. Es ist nicht für Kinder unter 14 Jahren geeignet. Der Zusammenbau und der Betrieb der **Krabbe TÖN 12** darf nur durch sehr erfahrene Modellbauer erfolgen. Sollten Sie nicht über ausreichende Kenntnisse über den Bau und Umgang mit ferngesteuerten Modellen verfügen, so wenden Sie sich an einen erfahrenen Modellbauer oder an einen Modellbau-Club.

Lieferumfang

- ◆ ABS Rumpf tiefgezogen und befräst
- ◆ Aufbauten und Decks aus CNC gefrästen Holzplatten
- ◆ Messingdrähte und Rundholz für den Mast und Netze
- ◆ PVC Scheiben fertig gefräst
- ◆ Elektromotor der 500er Klasse
- ◆ Ruderservo
- ◆ RC Einbaurahmen
- ◆ Messing-Stevenrohr mit Stahlwelle und Propeller
- ◆
- ◆ Zahlreiche Details in Harzguss
- ◆ Bauplanbögen im M1:25 (Modell ist 1:1 abgebildet)
- ◆ Ausführliche Bauanleitung
- ◆ Schiffständer aus Holz

Technische Daten

Krabbe TÖN 12 Best.Nr. 2141.V2

Länge	475 mm
Breite	176 mm
Gesamthöhe	450 mm
Gesamtgewicht	ab 2.5Kg kg inkl. Akku
Maßstab	1:25
Schwierigkeitslevel	Expert



HINWEIS

Empfänger, Akkus und Fernsteuerung sind nicht inbegriffen und separat erhältlich. Siehe „Zubehör“

Ersatzteilliste

Ersatzteile und interessantes, aktuelles Zubehör, finden Sie unter Zubehör bei dem jeweiligen Artikel auf unserer Homepage im Onlineshop: **www.graupner.de**

Empfohlenes Zubehör

- › 1x 33112 mx-12 Fernsteuerung
- › 1x 7196 Speed Profi 40 R
- › 1x 770 Bleiakku 6V/1,2Ah
- › 1x 3597 Faston-Flachsteckh. 4,8mm VE10
- › 1x 570 Hochleistungsschmierfett
- › 1x 968.50 Wet.Protect 50ml Feuchtigkeitsschutz
- › 1x 2325 Super Dampferzeuger 12 V
- › 3663.100 Ballast zum Austrimmen

Symbolbeschreibung



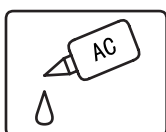
Beachten Sie immer die mit diesem Warnpiktogramm gekennzeichneten Informationen. Insbesondere diejenigen, welche zusätzlich durch **VORSICHT** oder **WARNUNG** gekennzeichnet sind. Das Signalwort **WARNUNG** weist Sie auf mögliche, schwere Verletzungen hin, das Signalwort **VORSICHT** auf mögliche, leichte Verletzungen.



Hinweis warnt Sie vor möglichen Fehlfunktionen.

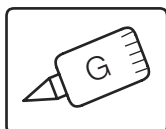
Achtung warnt Sie vor möglichen Sachschäden.

Klebeanleitung Dieses Symbol zeigt, dass mit Sekundenkleber geklebt werden soll. Gefahrenhinweise auf dem Behälter beachten.



Material – Material	Geeignete Klebstoffe
Metall – Metall	Sekundenkleber, UHU plus
ABS – Holz	Sekundenkleber, UHU acrylit
ABS – ABS	Sekundenkleber, UHU acrylit, UHU plast spezial
ABS – Metall	Sekundenkleber, UHU acrylit
Holz – Holz	Sekundenkleber, UHU hart, Weißleim
Holz – Metall	Sekundenkleber

BENÖTIGTES WERKZEUG UND EMPFOHLENES ZUBEHÖR ZUR MONTAGE



Schmierfett
Grease



Schere



Zange



Schraubendreher, Inbusschlüssel

Konformitätserklärung

2141.V2 Krabbe TÖN 12



Graupner erklärt, dass das Produkt den CE Bestimmungen entspricht.

Sicherheitshinweise



Allgemeines

Diese Sicherheitshinweise dienen nicht nur zum Schutz des Produkts, sondern auch zu Ihrer eigenen Sicherheit und der anderer Personen. Lesen Sie sich deshalb dieses Kapitel sehr aufmerksam durch, bevor Sie das Produkt in Betrieb nehmen!

- ◆ Lassen Sie das Verpackungsmaterial nicht achtlos liegen, dieses könnte für Kinder zu einem gefährlichen Spielzeug werden.
- ◆ Personen, einschließlich Kinder, die aufgrund ihrer physischen, sensorischen oder geistigen Fähigkeiten oder Unerfahrenheit oder Unkenntnis nicht in der Lage sind, den Sender sicher zu bedienen, dürfen den Sender nicht ohne Aufsicht oder Anweisung durch eine verantwortliche Person nutzen.

Hinweise zum Umweltschutz



Entsorgungshinweis

Dieses Symbol auf dem Produkt, der Gebrauchsanleitung oder der Verpackung weist darauf hin, dass dieses Produkt am Ende seiner Lebensdauer nicht über den normalen Haushaltsabfall entsorgt werden darf. Es muss an einem Sammelpunkt für das Recycling von elektrischen und elektronischen Geräten abgegeben werden.

Die Werkstoffe sind gemäß ihrer Kennzeichnung wiederverwertbar. Mit der Wiederverwendung, der stofflichen Verwertung oder anderen Formen der Verwertung von Altgeräten leisten Sie einen wichtigen Beitrag zum Umweltschutz.

Batterien und Akkus müssen aus dem Gerät entfernt werden und bei einer entsprechenden Sammelstelle getrennt entsorgt werden. Bitte erkundigen Sie sich ggf. bei der Gemeindeverwaltung nach der zuständigen Entsorgungsstelle.

Wartung und Pflege



Pflegehinweis

Das Produkt benötigt regelmäßige Wartung und Pflege.

Schmieren Sie Ruderwelle und Stevenrohr regelmäßig mit unseren **Hochleistungsschmierstoffen ab. (Nr.570 und 206)** Reinigen Sie die Oberflächen mit einem feuchten Tuch, jedoch nicht mit Lösemitteln da diese den Lack angreifen können.

Garantiebedingungen

Die Fa.Graupner GmbH, Henriettenstrasse 96, 73230 Kirchheim/Teck gewährt ab dem Kaufdatum auf dieses Produkt eine Garantie von 24 Monaten. Die Garantie gilt nur für die bereits beim Kauf des Produktes vorhandenen Material- oder Funktionsmängel. Schäden, die auf Abnutzung, Überlastung, falsches Zubehör oder unsachgemäße Behandlung zurückzuführen sind, sind von der Garantie ausgeschlossen. Die gesetzlichen Rechte und Gewährleistungsansprüche des Verbrauchers werden durch diese Garantie nicht berührt. Bitte überprüfen Sie vor einer Reklamation oder Rücksendung das Produkt genau auf Mängel, da wir Ihnen bei Mängelfreiheit die entstandenen Unkosten in Rechnung stellen müssen.

Die vorliegende Bau- bzw. Bedienungsanleitung dient ausschließlich Informationszwecken und kann ohne Vorankündigung geändert werden. Die jeweils aktuelle Version finden Sie im Internet unter www.graupner.de auf der entsprechenden Produktseite. Darüber hinaus übernimmt die Firma **Graupner** keinerlei Verantwortung oder Haftung für Fehler oder Ungenauigkeiten, die in Bau- bzw. Bedienungsanleitungen auftreten können.

Für Druckfehler kann keine Haftung übernommen werden.

Introduction

Thank you very much for purchasing a **Graupner Krabbe TÖN 12**. This model is sophisticated in construction but also extremely versatile in function.

Read this manual carefully to achieve the best optical and technical navigation results with your **Krabbe TÖN 12** and especially to control safely. If you experience any trouble during operation, take the instructions to help or ask your dealer or **Graupner Service Centre**.

Due to technical changes, the information may be changed in this manual without prior notice. Be always updated by checking periodically on our website, **www.graupner.de** to be always updated with the products and firmware. It is already available as pdf download.

This product complies with national and European legal requirements.

To maintain this condition and to ensure safe operation, you must read and follow this user manual and the safety notes before using the product!



NOTE

This manual is part of that product. It contains important information concerning operation and handling. Keep these instructions for future reference and give it to third person in case you gave the product.

Service Centre

Graupner Central Service

Graupner/SJ GmbH
Henriettenstraße 96
D-73230 Kirchheim/Teck

Servicehotline

☎ (+49) (0)7021/722-130
Monday - Thursday:
9:15 am - 4:00 pm
Friday:
9:15 am - 1:00 pm
✉ service@graupner.de

Graupner in Internet

For the service centers outside Germany please refer to our web site www.graupner.de

Intended use

The **Krabbe TÖN 12** is a faithful to the original reproduction of a crab fishing vessel in 1:25 scale

The **Krabbe TÖN 12** is conceived exclusively to be used in battery-powered, radio controlled models, any other use is not allowed. For any improper use no warranty or liability is accepted.

Read through this entire manual before you attempt to assemble the **Krabbe TÖN 12**.

Graupner/SJ constantly works on the development of all products; we reserve the right to change the item, its technology and equipment.

Target group

The product is not a toy. It is not suitable for children under 14 years. The installation and operation of the **Krabbe TÖN 12** must be performed by experienced modelers. If you do not have sufficient knowledge about assembling and dealing with radio-controlled models, please contact an experienced modeler or a model club.

Package content

- ◆ Thermoformed and drilled ABS hull
- ◆ Structures and decks made of CNC milled wood plates
- ◆ Brass wires and wood sticks for the mast and the nets.
- ◆ Ready milled PVC sheets
- ◆ 500-class electric motor
- ◆ Rudder servo
- ◆ RC mounting frame
- ◆ Brass steel pipe with steel shaft and propeller
- ◆ Numerous injected details
- ◆ Construction plan in 1:25 scale (the model is in 1:1 scale represented)
- ◆ Comprehensive building instructions
- ◆ Wood ship stand

Technical Data

Krabbe TÖN 12 No. 2141.V2

Length	475 mm
Width	176 mm
Overall height	450 mm
All-up weight	from 2,5 kg incl. battery
Scale	1:25
Difficulty level	Expert



NOTE

Receiver, battery and transmitter are not included and they are separately available. See "accessories"

Replacement parts

Other interesting, actual accessories are available in the Accessories area for the respective items on our website in the online shop: www.graupner.de

Recommended accessories

- › 1x 33112 mx-12 transmitter
- › 1x 7196 Speed Profi 40 R
- › 1x 770 6V/1,2Ah Lead battery
- › 1x 3597 Faston flat connector 4,8mm VE10
- › 1x 570 Heavy duty grease
- › 1x 968.50 Wet.Protect 50ml humidity protection
- › 1x 2325 Super steam generator 12 V
- › 3663.100 Ballast for trimming

Safety notes

General



These safety instructions are intended not only to protect the product, but also for your own and other people's safety. Therefore please read this section very carefully before using the product!

- ◆ Do not carelessly leave the packaging material lying around, since it might become a dangerous toy for children.
- ◆ Persons, including children, with reduced physical, sensory or mental capabilities, or lack of experience or knowledge, or not capable to use safely the transmitter must not use the transmitter without supervision or instruction by a responsible person.

Symbols explication



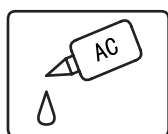
Always observe the information indicated by this warning sign. Particularly those which are additionally marked with the **CAUTION** or **WARNING**. The signal word **WARNING** indicates the potential for serious injury, the signal word **CAUTION** indicates possibility of lighter injuries.



The signal word **Note** indicates potential malfunctions.

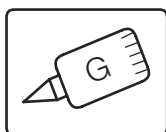
Attention indicates potential damages to objects.

Gluing instruction This symbol shows that cyano glue must be used. Pay attention to the hazard notices on the package.



Material – Material	Suitable adhesive
Metal – Metal	Cyano glue, UHU plus
ABS - wood	Cyano glue, UHU acrylit
ABS – ABS	Cyano glue, UHU acrylit, UHU plast special
ABS – Metal	Cyano glue, UHU acrylit
Wood - Wood	Cyano glue, UHU hart, white glue
Wood - metal	Cyano glue

REQUIRED TOOLS AND RECOMMENDED ACCESSORIES FOR THE ASSEMBLY



Grease



Scissors



Pliers



Screwdriver, hex key

Declaration of conformity

2141.V2 Krabbe TÖN 12

Graupner declares that the product is conform to CE norms.



Notes on environmental protection



Disposal notes

This symbol on the product, user manual or packaging indicates that this product must not be disposed of with other household waste at the end of its life. It must be handed over to the applicable collection point for the recycling of electrical and electronic equipment.

The materials are recyclable as marked. By recycling, material reusing or other forms of scrap usage you are making an important contribution to environmental protection.

Batteries and accumulators must be removed from the device and disposed of at an appropriate collection point. Please inquire if necessary from the local authority for the appropriate disposal site.

Care and maintenance



Notes on care

The product requires regularly care and maintenance.

Grease the rudder shaft and steve pipe regularly with our **high performance grease. (Nr.570 and 206)** Clean the surface with a humid cloth, however not with solvents which could damage the paint.

Warranty

The Graupner, Henriettenstrasse 96, 73230 Kirchheim/Teck grants from the date of purchase of this product for a period of 24 months. The warranty applies only to the material or operational defects already existing when you purchased the item. Damage due to misuse, wear, overloading, incorrect accessories or improper handling are excluded from the guarantee. The legal rights and claims are not affected by this guarantee. Please check exactly defects before a claim or send the product, because we have to ask you to pay shipping costs if the item is free from defects.

The present construction or user manual is for informational purposes only and may be changed without prior notice. The current version can be found on the Internet at www.graupner.de on the relevant product page. In addition, the company **Graupner** has no responsibility or liability for any errors or inaccuracies that may appear in construction or operation manuals.

No liability can be accepted for printing errors.

Introduction

Merci, d'avoir choisi le Graupner **Krabbe TÖN 12**. Ce modèle est sophistiqué dans la construction, mais aussi extrêmement polyvalent en fonctions.

Lire attentivement ce manuel pour obtenir une performance maximale de votre **Krabbe TÖN 12** et pour contrôler en sécurité vos modèles. Si vous rencontrez des problèmes lors de l'utilisation, reportez-vous à ce manuel ou contactez un revendeur ou centre de service **Graupner**.

En raison de modifications techniques, les informations contenues dans ce document peuvent changer sans préavis. Mettez vous à jour périodiquement sur les derniers produits et les notices digitales sur le site **www.graupner.de**. La notice digitale est disponible au format PDF à télécharger.

Ce produit est conforme aux normes nationales et européennes.

Pour maintenir cet état et pour fonctionner en toute sécurité, vous devez lire et observer ce manuel et les consignes de sécurité avant d'utiliser le produit!



NOTE

Ce manuel fait partie du produit. Il contient des informations importantes sur l'utilisation. Conservez le manuel pour une utilisation ultérieure et si vous passez le produit à un autre propriétaire, il faut donner le manuel aussi.

Centre de service

Graupner - Service centrale

Graupner/SJ GmbH
Henriettenstraße 96
D-73230 Kirchheim/Teck

Servicehotline

☎ (+49) (0)7021/722-130

Lundi - Jeudi:

9:15 - 16:00

Vendredi:

9:15 - 13:00

✉ service@graupner.de

Graupner en Internet

Pour les centres de service à l'extérieur de l'Allemagne vous pouvez référer au site internet www.graupner.de

Utilisation propre

Le Krabbe TÖN 12 est une réplique fidèle à l'original crevettier en échelle 1:25.

L'**Krabbe TÖN 12** est exclusivement conçu pour une utilisation dans les modèles à commande radio à distance fonctionnant sur batterie ou accu, toute autre utilisation est interdite. Pour toute utilisation abusive aucune garantie ou responsabilité est assumée.

Lisez attentivement et complètement cette notice avant d'assembler l'**Krabbe TÖN 12**.

Graupner travaille dans le développement de tous les produits; nous nous réservons le droit de modifier les produits, les technologies et le contenu.

Groupe de référence

Le produit n'est pas un jeu. Il ne convient pas aux enfants de moins de 14 ans. L'utilisation des **Krabbe TÖN 12** est réservée pour les modélistes très expérimentés. Si vous n'avez pas assez d'expérience avec la construction et le fonctionnement des modèles radio-commandés, nous vous recommandons de consulter un modéliste expérimenté ou un club de modélisme.

Contenu de la livraison

- ◆ Coque embouti et fresé en ABS
- ◆ Superstructure et ponts fraisés en CNC par des panneaux en bois
- ◆ Fils de laiton et bois rond pour le mât et les filets
- ◆ Dalles de PVC déjà fraisées
- ◆ Moteur électrique de la classe 500
- ◆ Servo du gouverne de direction
- ◆ Cadre de montage RC
- ◆ Tube d'étambot en laiton avec arbre en acier et hélice
- ◆ De nombreux détails en moulage par injection
- ◆ Plan de fiche en échelle 1:25 (modèle représenté 1:1)
- ◆ Notice de montage détaillé
- ◆ Support du bateau en bois

Données techniques

Krabbe TÖN 12 No. 2141.V2

Longueur	475 mm
Largeur	176 mm
Hauteur totale	450 mm
Poids total	de 2,5 Kg incl. l'accu
Echelle	1:25
Niveau de difficulté	Expert



NOTE

Récepteur, accus et émetteur ne sont pas inclus et ils sont disponibles séparément. Voir "Accessoires"

Liste des pièces de rechange

Autres accessoires actuels et intéressants sont disponibles dans la section des accessoires du produit dans la page d'accueil de l'onlineshop: www.graupner.de

Accessoires recommandés

- › 1x 33112 émetteur mx-12
- › 1x 7196 Speed Profi 40 R
- › 1x 770 Batterie au plomb 6V/1,2Ah
- › 1x 3597 Connecteurs plats Faston 4,8mm VE10
- › 1x 570 Graisse haute performance
- › 1x 968.50 Wet.Protect 50ml protection pour l'humidité
- › 1x 2325 Super générateur de vapeur 12 V
- › 3663.100 Ballast pour le balancement du poids

Notes de sécurité

Général



Ces consignes de sécurité sont destinés non seulement à protéger le produit, mais aussi à votre sécurité et celle des autres. Ensuite, lisez attentivement cette section avant de l'utiliser!

- ◆ Ne laissez pas le matériel d'emballage sans surveillance, il pourrait être dangereux pour les enfants.
- ◆ Les personnes, compris les enfants, avec troubles sensoriels, moteurs ou physiques ou sans expérience ou connaissances, ou qui ne sont pas capables d'utiliser correctement l'émetteur ne devrait pas utiliser le'émetteur à moins que sous la supervision d'un modéliste expérimenté et responsable.

Explication des symboles



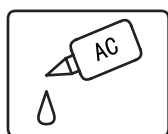
Respectez toujours l'information indiquée par ce signe d'avertissement. En particulier ceux qui sont en outre marqués par les mots **MISE EN GARDE** ou **AVERTISSEMENT**. Les mots **AVERTISSEMENT** indiquent le risque de potentielles blessures graves, le mot de signal **MISE EN GARDE** indique les blessures mineurs.



Note vous avertit d'éventuels dysfonctionnements.

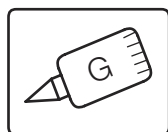
Attention vous alerte des dommages matériels potentiels.

Instructions pour le collage Ce symbole met en évidence la nécessité d'utiliser de la colle instantanée. Respecter les avertissements de danger sur l'emballage.



Matériel – Matériel	Colle indiquée
Métal - métal	Colle cyanoacrylate, UHU plus
ABS - bois	Colle cyanoacrylate, UHU acrylit
ABS – ABS	Colle cyanoacrylate, UHU acrylit, UHU plast spezial
ABS – métal	Colle cyanoacrylate, UHU acrylit
Bois - bois	Colle cyanoacrylate, UHU hart, colle blanche
Métal - bois	Colle cyanoacrylate

OUTILS NÉCESSAIRES ET ACCESSOIRES RECOMMANDÉS POUR LE MONTAGE



Graisse



Ciseaux



Pinces



Tournevis, clé allen

Déclaration de conformité

2141.V2 Krabbe TÖN 12



Graupner déclare que le produit est conforme aux exigences des normes CE.

Notes pour la protection de l'environnement



Notes pour l'élimination

Le symbole, qui figure sur le produit, dans la notice ou sur l'emballage indique que cet article ne peut pas être jeté aux ordures ménagères en fin de vie. Il doit être remis à une collecte pour le recyclage des appareils électriques et électroniques.

Selon leur marquage, les matériaux sont recyclables. Avec ce recyclage, sous quelque forme que ce soit, vous participez de manière significative, à la protection de l'environnement.

Les piles et accus doivent être retirés des appareils, et remis à un centre de collection approprié. Renseignez-vous auprès de votre commune pour connaître les centres de collecte et de collection compétents.

Entretien et maintenance



Notes pour l'entretien

Le produit a besoin régulièrement d'entretien et maintenance.

Graisser régulièrement l'arbre du gouvernail et le tube d'étambot avec nos **lubrifiants de haute performance. (Nr.570 et 206)** Nettoyez les surfaces avec un chiffon humide, mais pas avec des solvants qui peuvent endommager la vernis.

Garantie

Graupner GmbH, Henriettenstraße 96, 73230 Kirchheim/Teck garantit le produit de la date d'achat pour une période de 24 mois. La garantie couvre les défauts dans le fonctionnement ou dans les matériaux déjà existants au moment de l'achat. Les dommages dus à la négligence, la surcharge, accessoires, utilisation ou traitement mauvaises, sont exclus de la garantie. Les droits juridiques et la garantie du consommateur ne sont pas limités par cette garantie. S'il vous plaît vérifiez vous exactement les dommages avant de réclamer ou envoyer le produit, parce que si l'élément s'avère en bon état, nous devrions encore vous facturer les frais d'expédition.

Cette notice ou l'utilisation est entendue à titre seulement indicatif et peuvent être modifiées à tout moment. La dernière version est disponible sur le site www.graupner.de dans la page du produit. En outre, la société **Graupner** a aucune responsabilité pour les erreurs, les incohérences, imprécisions ou inexacitudes dans cette notice.

La Société décline toute responsabilité en cas d'erreurs d'impression.

Introduzione

Grazie tante, per aver scelto il **Graupner Krabbe TÖN 12**. Questo modello è sofisticato nella costruzione ma anche estremamente versatile nelle funzioni.

Leggete attentamente questo manuale per ottenere i migliori risultati dalla vostra **Krabbe TÖN 12** e soprattutto per pilotare il vostro modello in sicurezza. Se incorrete in problemi durante l'uso, fate riferimento a questo manuale o rivolgetevi a un rivenditore o al centro assistenza **Graupner**.

A causa di cambiamenti tecnici, le informazioni contenute in questo manuale possono cambiare senza preavviso. Aggiornatevi periodicamente sulle ultime novità dei prodotti e delle istruzioni digitali sul sito internet **www.graupner.de**. Questo manuale è disponibile come pdf per download.

Questo prodotto è conforme alle norme nazionali ed europee.

Per mantenere questa condizione e per operare in sicurezza, Dovete leggere e osservare questo manuale e le note di sicurezza prima di usare il prodotto!



NOTA

Questo manuale è parte del prodotto. Contiene informazioni importanti sull'uso. Conservate il manuale per un uso futuro e tenetelo in considerazione se cedete il prodotto ad altro proprietario.

Centro assistenza

Servizio assistenza Graupner

Graupner GmbH
Henriettenstraße 96
D-73230 Kirchheim/Teck

Servicehotline

☎ (+49) (0)7021/722-130

Lunedì - Giovedì:

9:15 - 16:00

Venerdì:

9:15 - 13:00

✉ service@graupner.de

Graupner in Internet

Per i centri assistenza al di fuori della Germania fate riferimento al sito internet www.graupner.de

Utilizzo proprio

La **Krabbe TÖN 12** è una riproduzione fedele all'originale di un peschereccio di granchi in scala 1:25.

La **Krabbe TÖN 12** è progettata per funzionare con batterie o accumulatori e componenti radiocomandate, non è ammesso altro tipo di uso. Per ogni altro utilizzo non consentito non è ammessa alcuna forma di garanzia o di responsabilità

Leggere attentamente l'intero manuale prima di provare ad assemblare la **Krabbe TÖN 12**.

Graupner lavora costantemente allo sviluppo di tutti i prodotti; per questo ci riserviamo il diritto di apportare modifiche al volume di fornitura per ciò che riguarda la forma, la tecnica e l'equipaggiamento.

Gruppo di riferimento

Il prodotto non è un gioco. Non è adatto a bambini sotto i 14 anni. Il montaggio e l'uso dell'**Krabbe TÖN 12** sono riservati a modellisti molto esperti. Se non avete abbastanza esperienza con l'uso e la costruzione di modelli radiocomandati, vi consigliamo di rivolgervi a un modellista esperto o a un club di modellismo.

Contenuto della confezione

- ◆ Scafo in abs pressformato e fresato
- ◆ Strutture e ponti in lastre di legno fresate a CNC
- ◆ Cavi in ottone e tondini in legno per l'albero e le reti
- ◆ Lastre in PVC già fresate
- ◆ Motore elettrico classe 500
- ◆ Servo per timone
- ◆ Telaio supporto RC
- ◆ Tubo di Steve in ottone con albero in acciaio ed elica
- ◆ Numerosi dettagli stampati ad iniezione
- ◆ Piano di costruzione in scala 1:25 (il modello è riprodotto in scala 1:1)
- ◆ Istruzioni di montaggio esaustive
- ◆ Supporto barca in legno

Dati tecnici

Krabbe TÖN 12 No. 2141.V2

Lunghezza	475 mm
Larghezza	176 mm
Altezza complessiva	450 mm
Peso complessivo	da 2,5 kg inclusa batteria
Scala	1:25
Livello di difficoltà	Esperto



NOTA

Ricevente, batterie e trasmettitore non sono incluse nel kit e sono disponibili separatamente. Vedere "Accessori"

Parti di ricambio

Altri accessori attuali interessanti sono disponibili nella pagina relativa agli articoli nella homepage del nostro onlineshop: www.graupner.de

Accessori consigliati

- › 1x 33112 Trasmettitore mx-12
- › 1x 7196 Speed Profi 40 R
- › 1x 770 Batteria al piombo 6V/1,2Ah
- › 1x 3597 Connettori piatti Faston 4,8mm VE10
- › 1x 570 Grasso ad alte prestazioni
- › 1x 968.50 Wet.Protect 50ml protezione anti-umidità
- › 1x 2325 Generatore di vapore Super 12 V
- › 3663.100 Zavorra per bilanciamento peso

Dichiarazione di conformità

2141.V2 Krabbe TÖN 12



Graupner dichiara che il prodotto è conforme alle attuali norme CE.

Note di sicurezza

Generale



Queste indicazioni di sicurezza non mirano solo alla tutela del prodotto, ma anche alla vostra ed altrui sicurezza. Quindi leggete attentamente questa sezione prima dell'uso!

- ◆ Non lasciate il materiale di imballaggio incustodito, potrebbe essere pericoloso per i bambini.
- ◆ Persone, inclusi i bambini, con deficit sensoriali, motori o fisici o senza esperienza o conoscenza, o non capaci di usare correttamente il trasmettitore non devono usare il trasmettitore se non sotto la supervisione di una persona esperta e responsabile.

Note per la protezione dell'ambiente



Note per lo smaltimento

La presenza di questo simbolo sul prodotto, sul manuale di istruzioni o sulla confezione, indica che l'oggetto non deve essere smaltito con l'immondizia domestica alla fine della sua vita. Il modo corretto di smaltire questo prodotto è di portarlo presso un centro di raccolta per il riciclaggio dei materiali elettrici ed elettronici.

I singoli simboli indicano il modo in cui i singoli materiali sono riutilizzabili e riciclabili. Potete effettuare un gesto di grande importanza per la salvaguardia dell'ambiente in cui viviamo riutilizzando o riciclando i materiali di base o usando gli strumenti per altri usi.

Le batterie secche e gli accumulatori devono essere rimossi dai dispositivi e smaltiti presso i centri di raccolta per le batterie esauste. Se non siete a conoscenza dei centri di raccolta nelle vostre vicinanze potete chiedere alle autorità locali di indicarvi i luoghi idonei.

Cura e manutenzione



Note per la manutenzione

Il prodotto necessita di regolare manutenzione e cura.

Ingrassare l'asse del timone ed il tubo di Steve regolarmente con il nostro **grasso ad alte prestazioni. (Nr.570 e 206)** Pulire le superfici con un panno umido, in nessun caso con solventi che potrebbero danneggiare la vernice.

Garanzia

Graupner GmbH, Henriettenstrasse 96, 73230 Kirchheim/Teck garantisce questo prodotto per un periodo di 24 mesi dall'acquisto. La garanzia si applica solo a difetti materiali e di costruzione già esistenti all'acquisto del prodotto. Danni dovuti all'usura, al sovraccarico, all'uso di accessori impropri o a una gestione scorretta sono esclusi dalla garanzia. I diritti e i reclami legali non sono affetti da questa dichiarazione. Si prega di verificare con precisione il difetto prima di inoltrare un reclamo o di spedire l'oggetto, perché dovremo addebitarvi i costi di spedizione se l'oggetto fosse privo di difetti.

Il presente manuale di montaggio o d'uso è inteso per solo scopo illustrativo e può essere modificato in qualsiasi momento. La versione più recente è disponibile sul sito internet www.graupner.de nella pagina relativa al prodotto. In oltre la società **Graupner** non ha responsabilità per eventuali errori, discordanze, inesattezze o imprecisioni presenti in questo manuale.

Non ci si assume alcuna responsabilità per eventuali errori di stampa.

Descrizione dei simboli

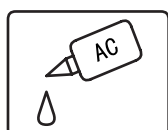


Seguire sempre le istruzioni indicate da questo segnale di avvertimento. In particolare quelle che sono inoltre contrassegnate con **CAUTELA** o **AVVERTENZA**. Le parti segnalate con la parola **AVVERTENZA** contengono indicazioni contro i danni potenziali gravi, le parti segnalate con la parola **CAUTELA** contengono indicazioni contro i danni di minore entità.



Le **Note** indicano importanti informazioni che vi avvertono su potenziali malfunzionamenti.

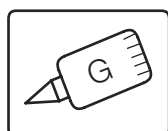
Cautela indica importanti informazioni che vi avvertono su potenziali danni materiali.



Istruzioni per l'incollaggio Questo simbolo evidenzia la necessità di usare colla ciano-acrilica. Seguite le relative note di sicurezza. Attenersi alle note di pericolo sulla confezione.

Materiale - Materiale	Adesivo indicato
Metallo - Metallo	Colla ciano-acrilica, UHU plus
ABS - Legno	Colla ciano-acrilica, UHU acrylit
ABS - ABS	Colla ciano-acrilica, UHU acrylit, UHU plast spezial
ABS - Metallo	Colla ciano-acrilica, UHU acrylit
Legno - Legno	Colla ciano-acrilica, UHU hart, colla vinilica
Legno - Metallo	Colla ciano-acrilica

ATTREZZI NECESSARI E ACCESSORI CONSIGLIATI PER IL MONTAGGIO



Grasso



Forbice



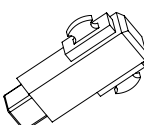
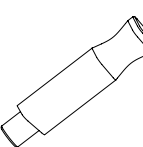
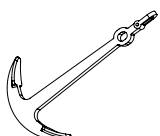
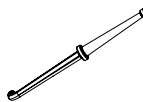
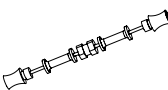
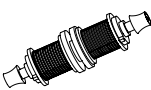
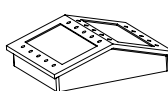
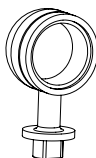
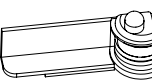
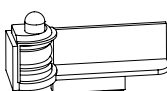
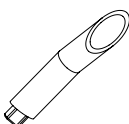
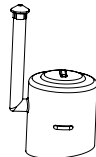
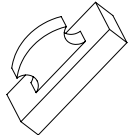
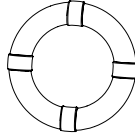
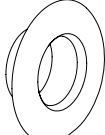

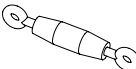
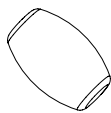
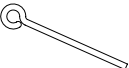





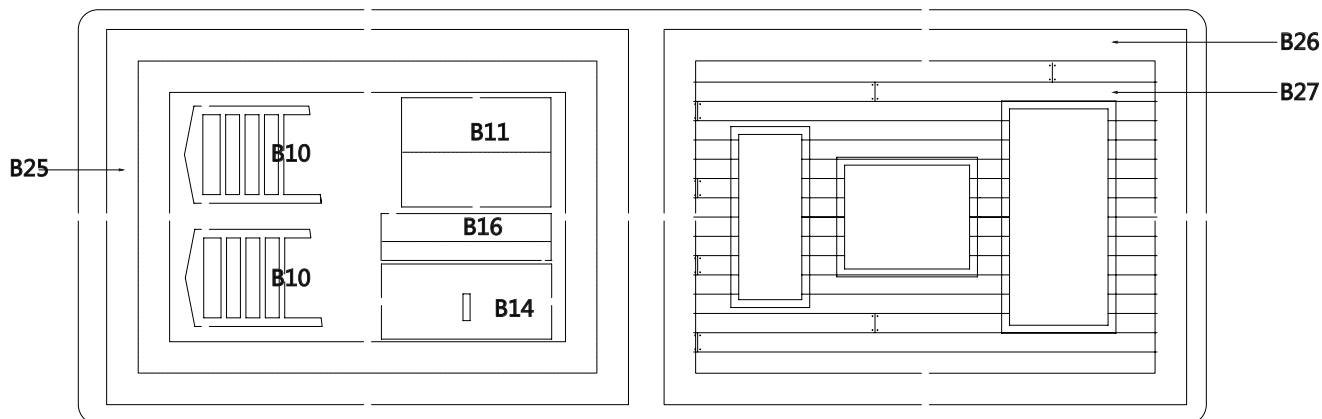
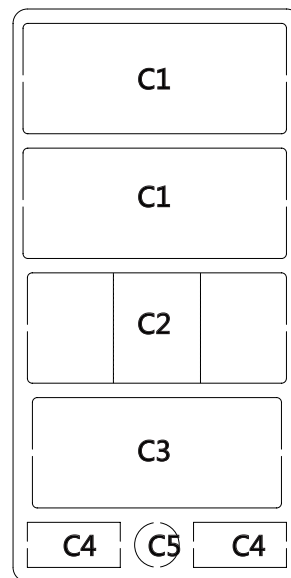
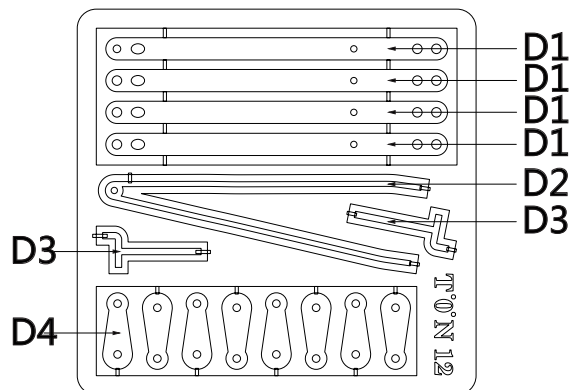
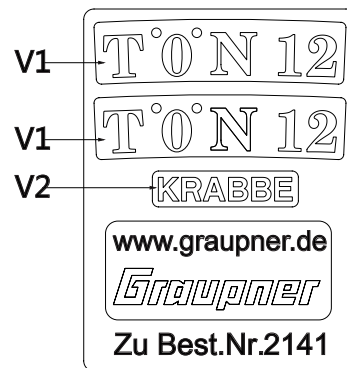
Pinza



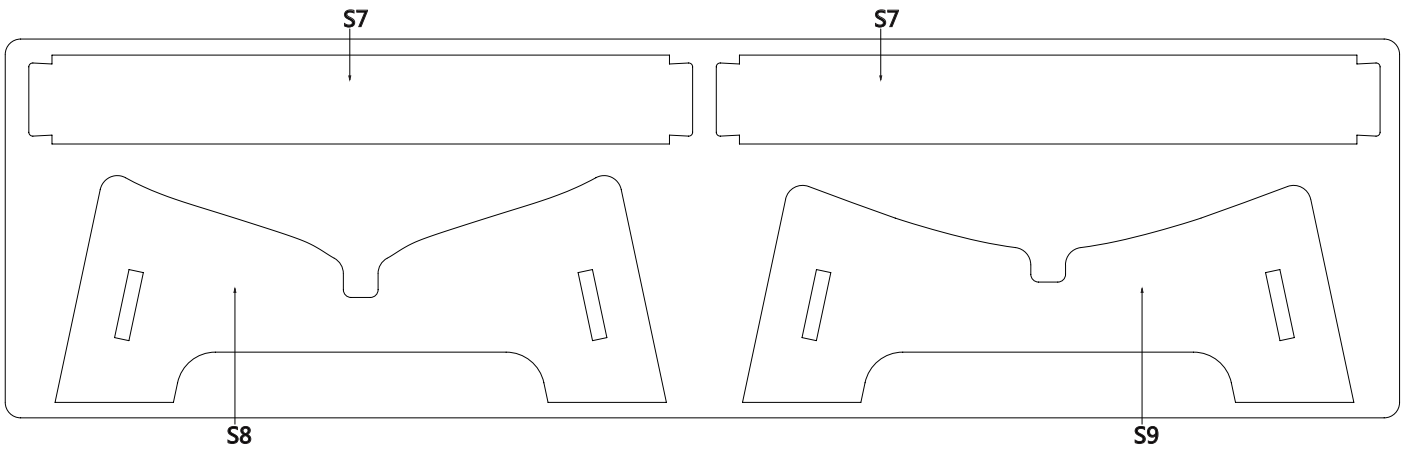
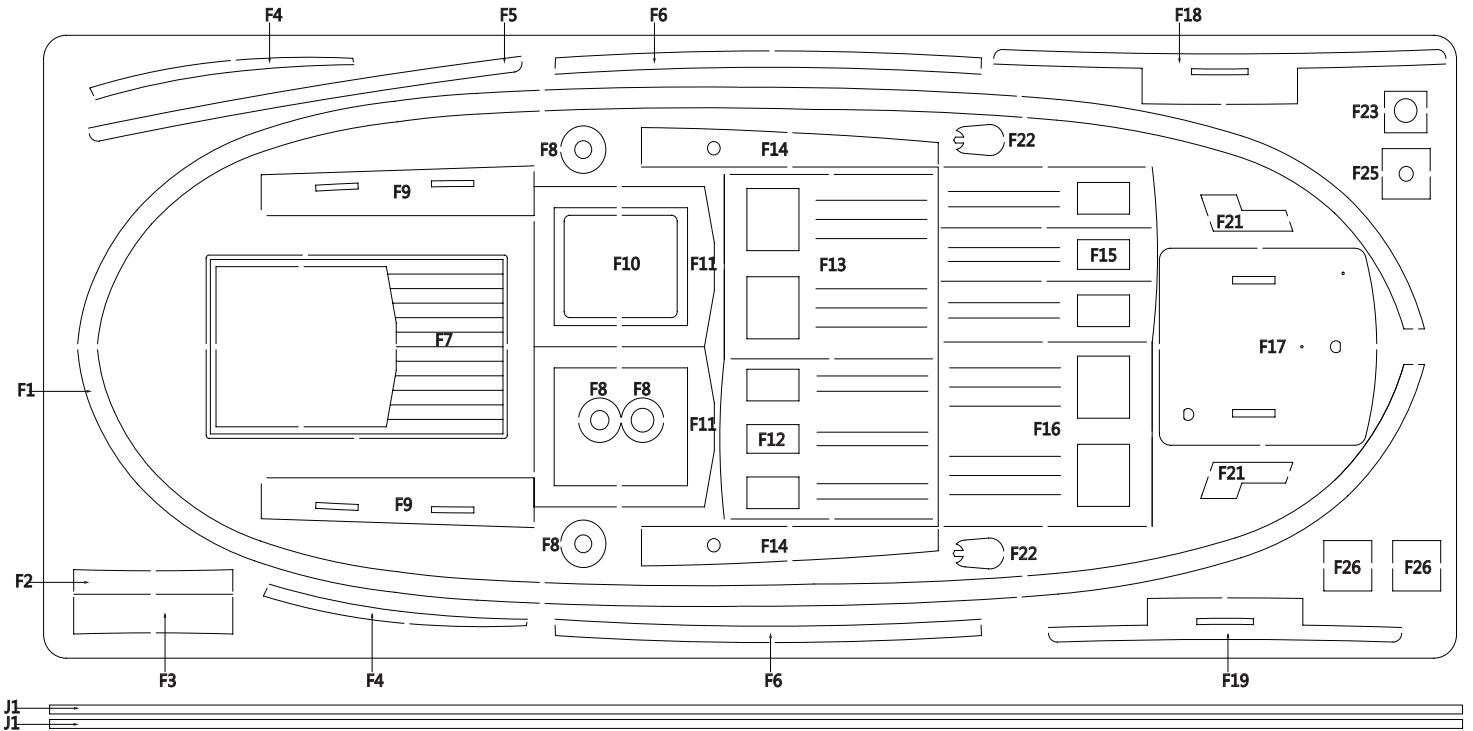
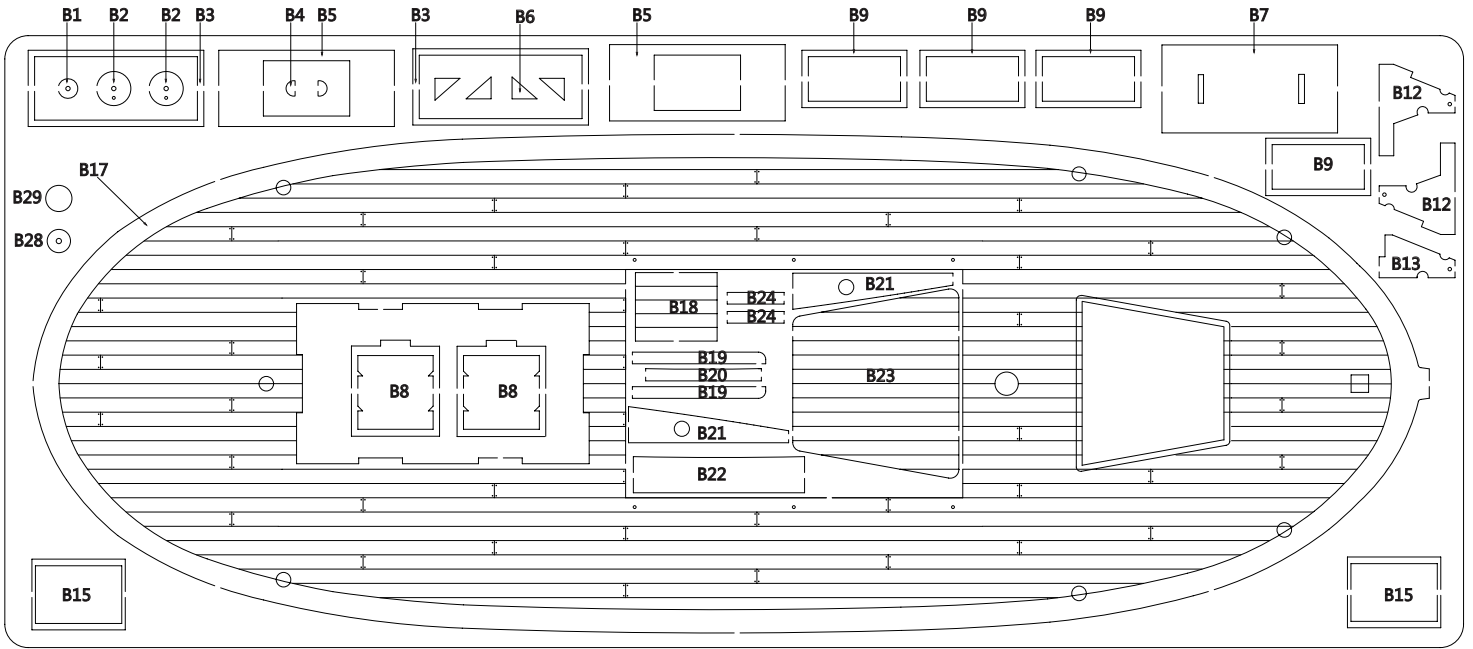
Cacciavite, chiavi esagonali

Stückliste / parts list / Liste des pièces / Lista delle parti

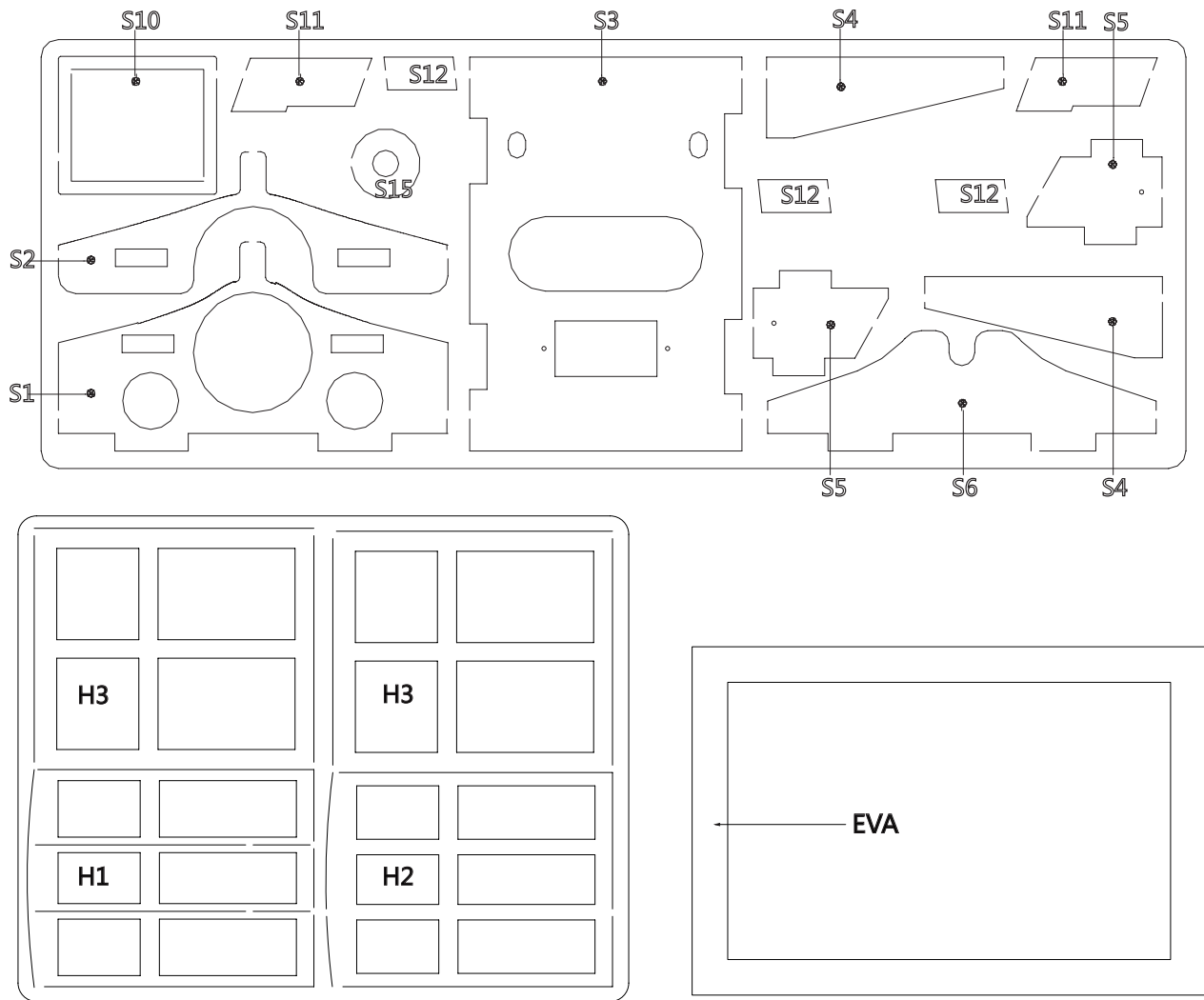
 E1 x2	 E2 x2	 E3	 E4 x6
 E5	 E6	 E7	 E8
 E9	 E10	 E11	 E12
 E13	 E14	 E15 x8	 E16
 E17 x4	 E18 x30	 E19 x10	 E20 x80
 E21 x80	 E22	 E23 x8	 E24 x6



Stückliste / parts list / Liste des pièces / Lista delle parti



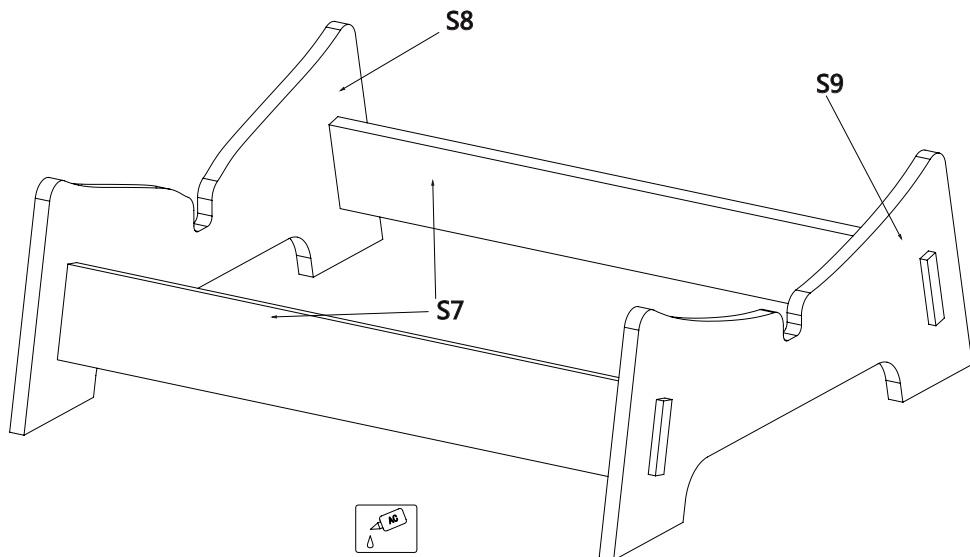
Stückliste / parts list / Liste des pièces / Lista delle parti

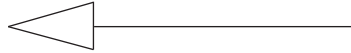
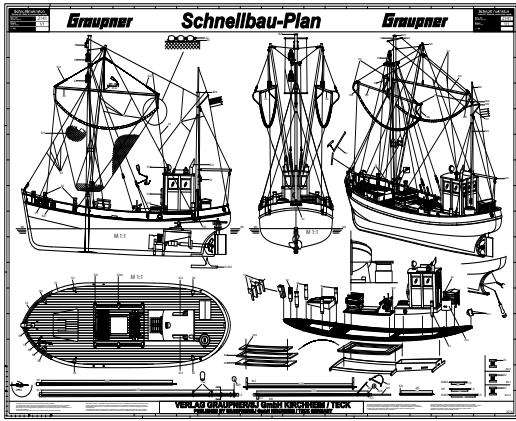


→ **1.** → **2.** → **3.** → **4.** ...

Montage Krabbe TÖN 12 / Assembly Krabbe TÖN 12 / Montage Krabbe TÖN 12 / Montaggio Krabbe TÖN 12

1.





DE Zur Kontrolle von Maßen und Baugruppen bitte die 1:1 Pläne zu Hilfe nehmen. Sie erleichtern den Bau sowie den Überblick.

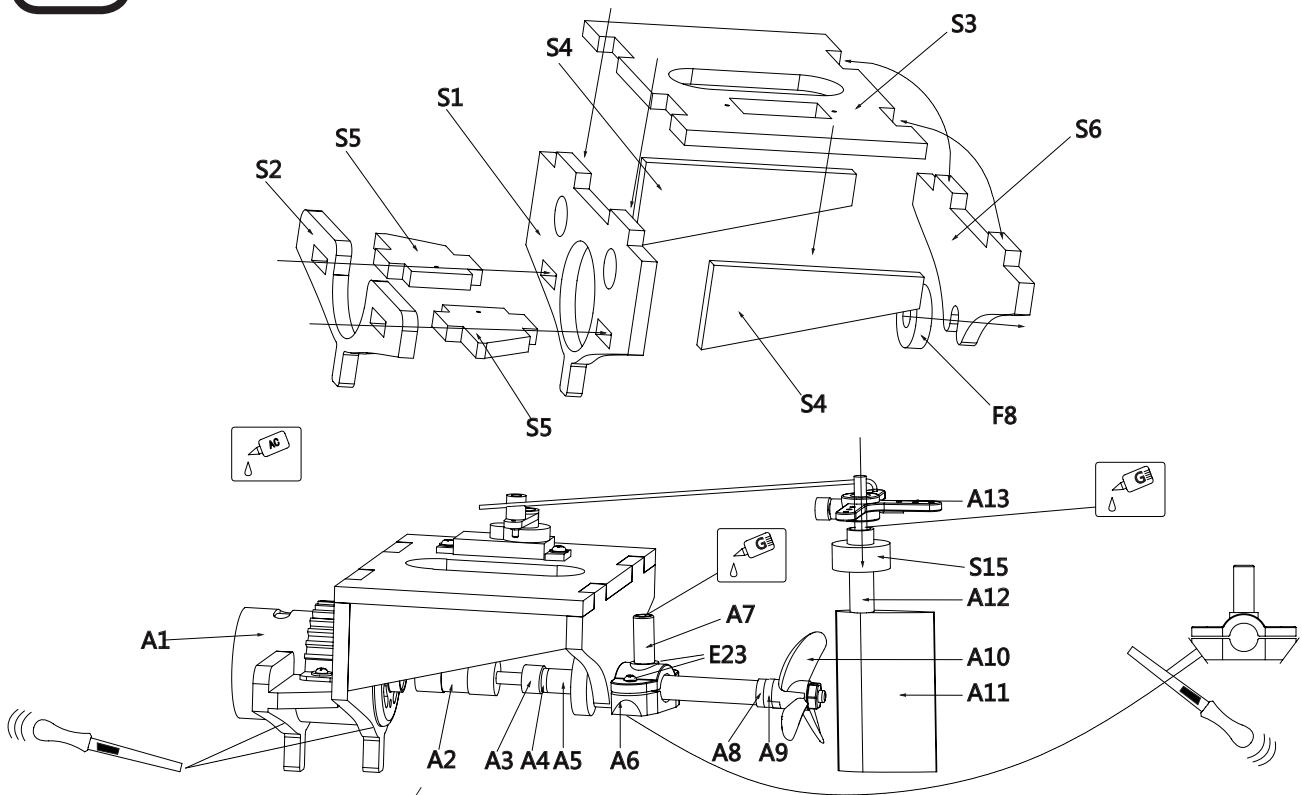
EN Please refer to the 1:1 plan to check the measures and the construction groups. They make the construction so as the overview easier.

FR Pour le contrôle des dimensions et des modules se référer au plan 1:1 pour de l'aide. Ils rendent la construction et la vue générale plus facile.

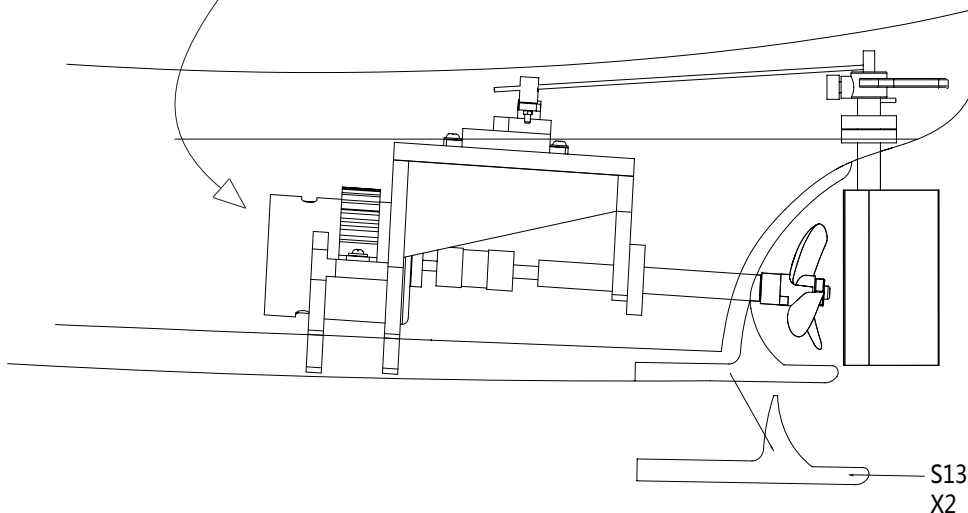
IT Per la verifica delle misure e dei gruppi costruttivi prendere come riferimento i piani 1:1. Questi facilitano la costruzione come anche la visione d'insieme.

2.

Einbau Antrieb / Mounting Engines / Montage des moteurs / Installazione propulsione

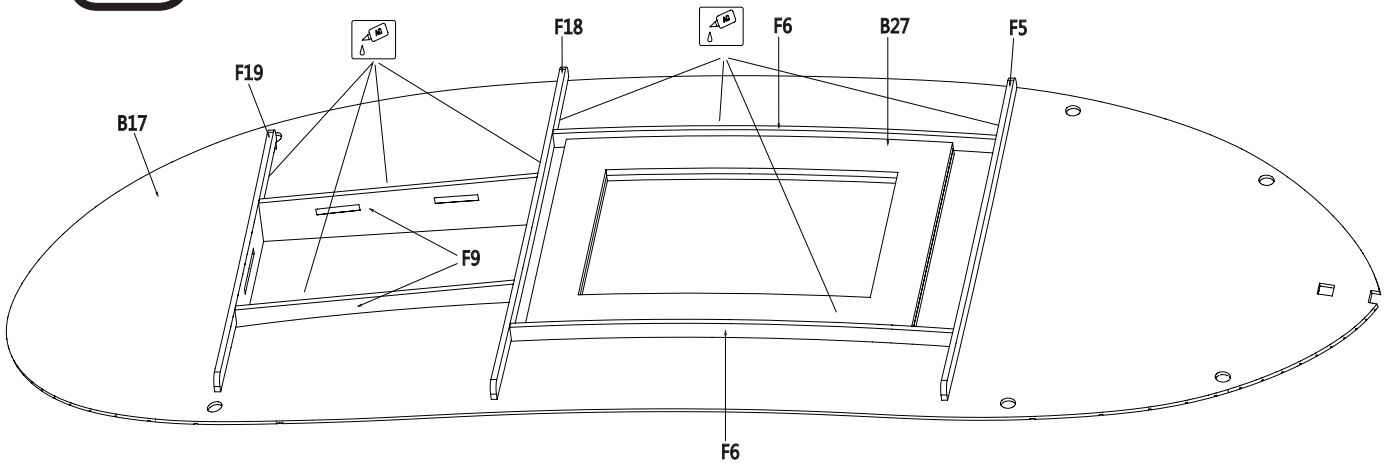


Einbau Rudergestänge / Mounting rudder linkage/ Montage de la tringlerie du gouvernail / Installazione tiranti timone



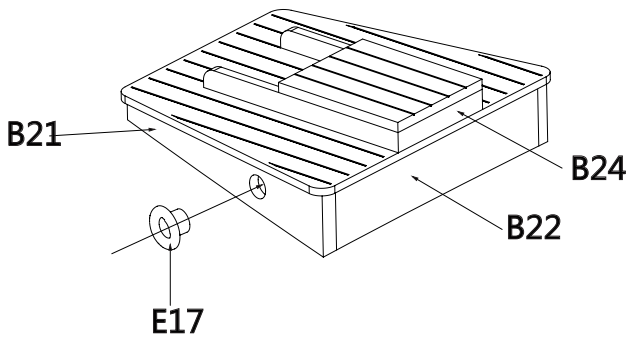
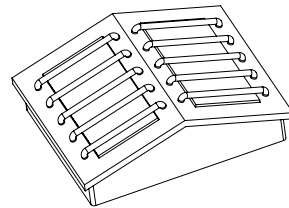
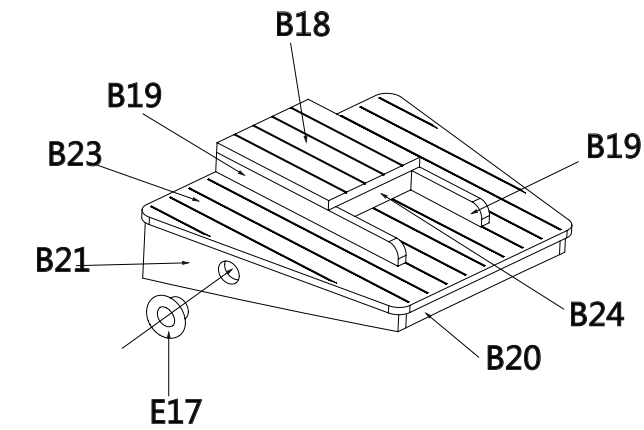
3.

Deck mit Querspannen / Deck with transversal ribs / Ponts avec membrures transversales / Ponti con centine trasversali

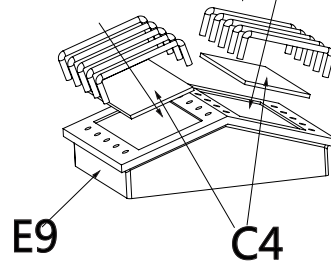
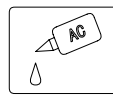


4.

Aufbauten / Structures / Structures / Strutture

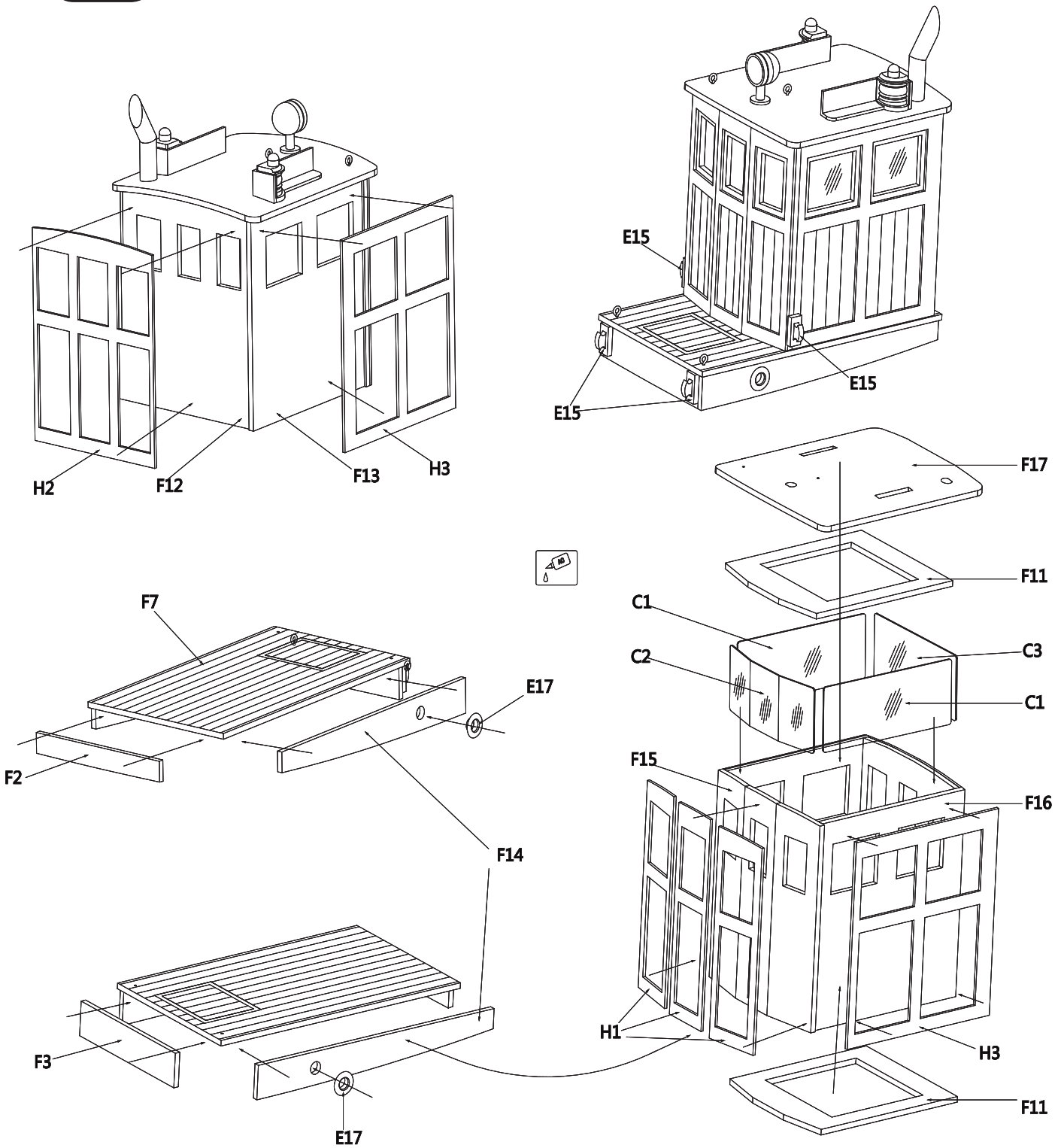


0,7 18 mm M9 X10



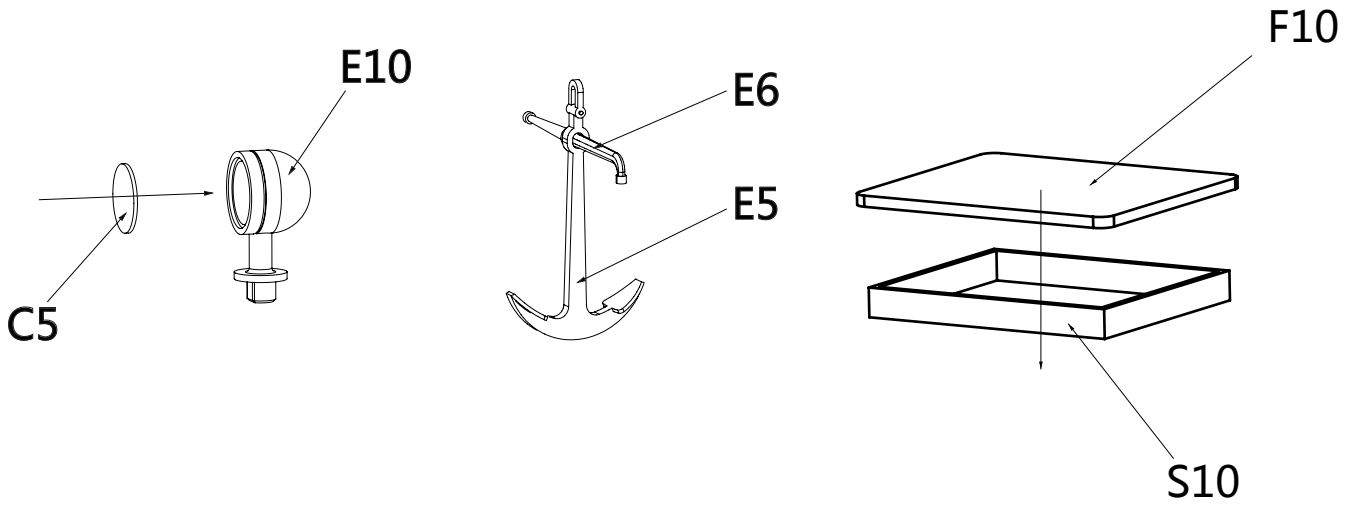
5.

Steuerhaus / Wheelhouse / Timonerie / Cabina di comando



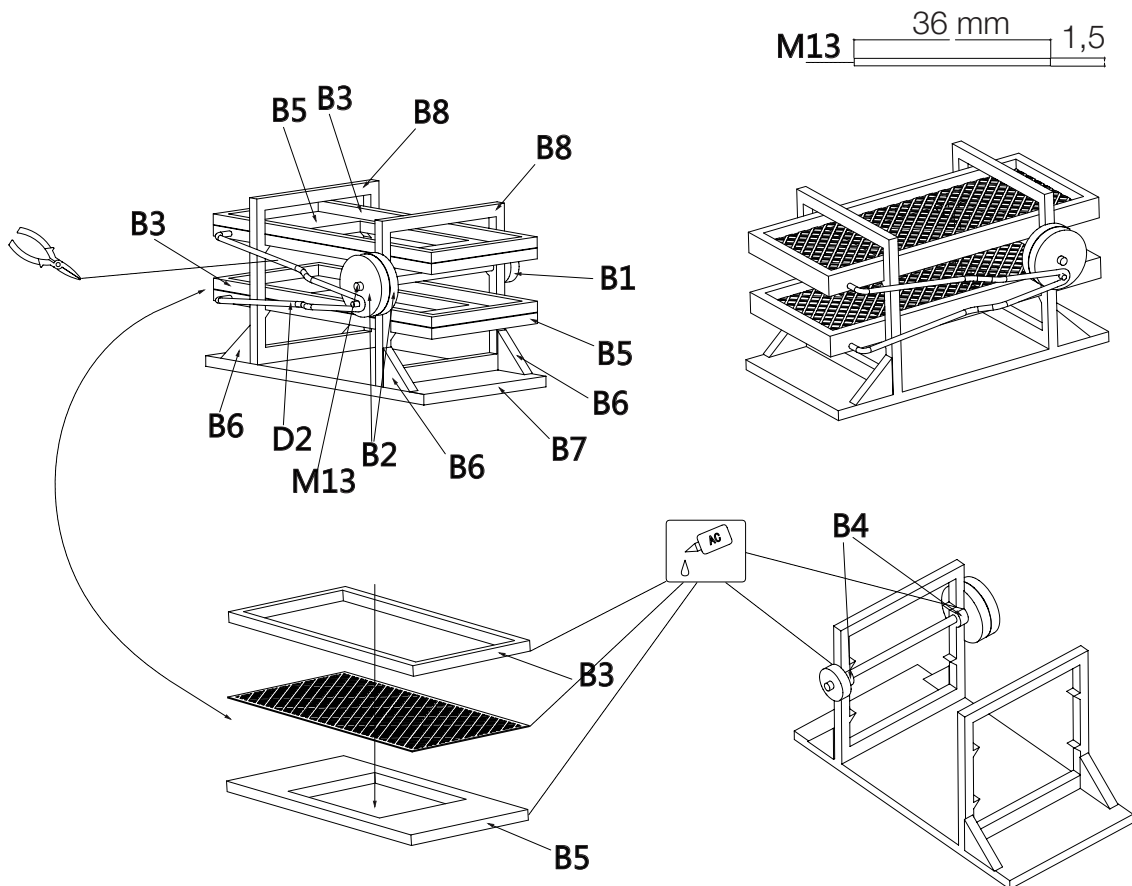
5.

Beschläge / fittings / main courante / parapetto



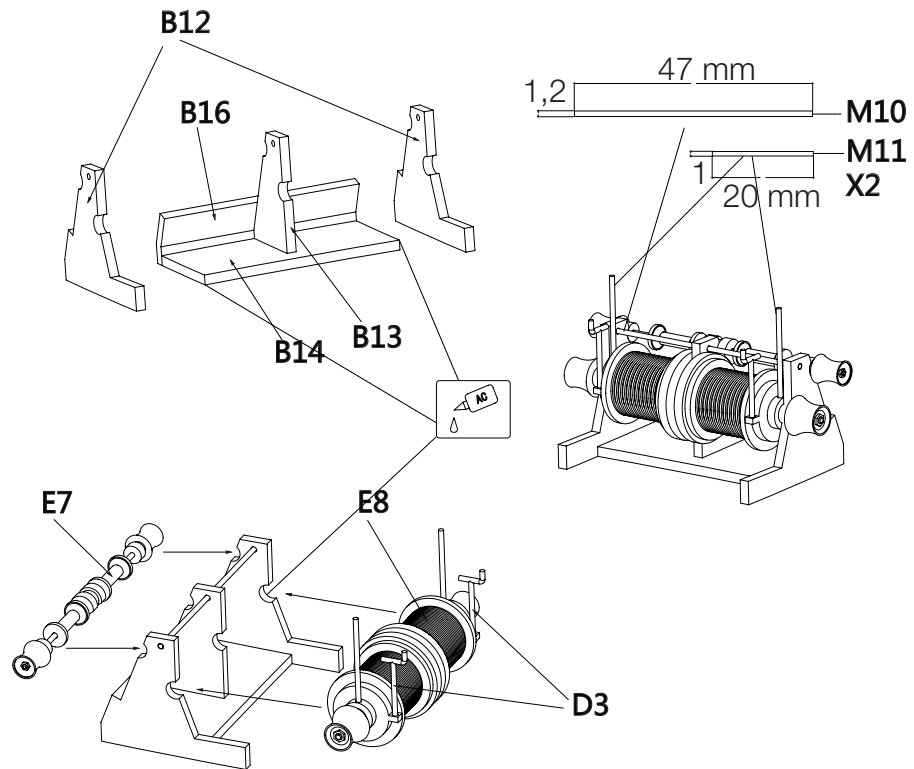
6.

Rüttelsiebanlage / Vibrating screen device / Dispositif de tamis vibrant / Maglio oscillante



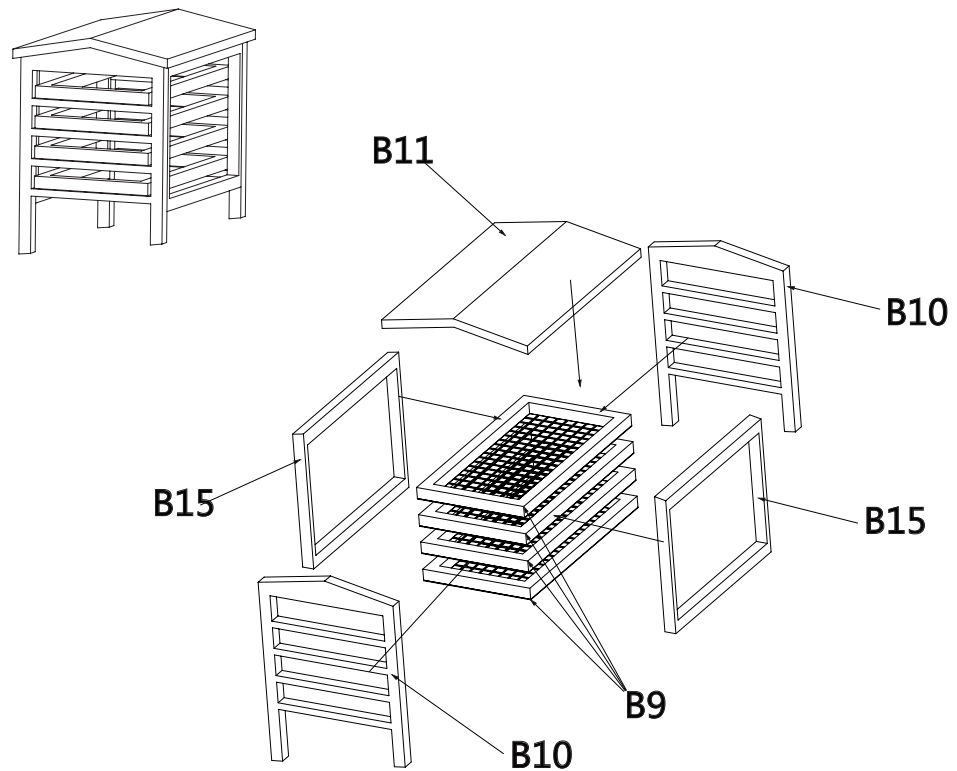
7.

Seilwinde / Cable winch / Treuil à câble / Argano



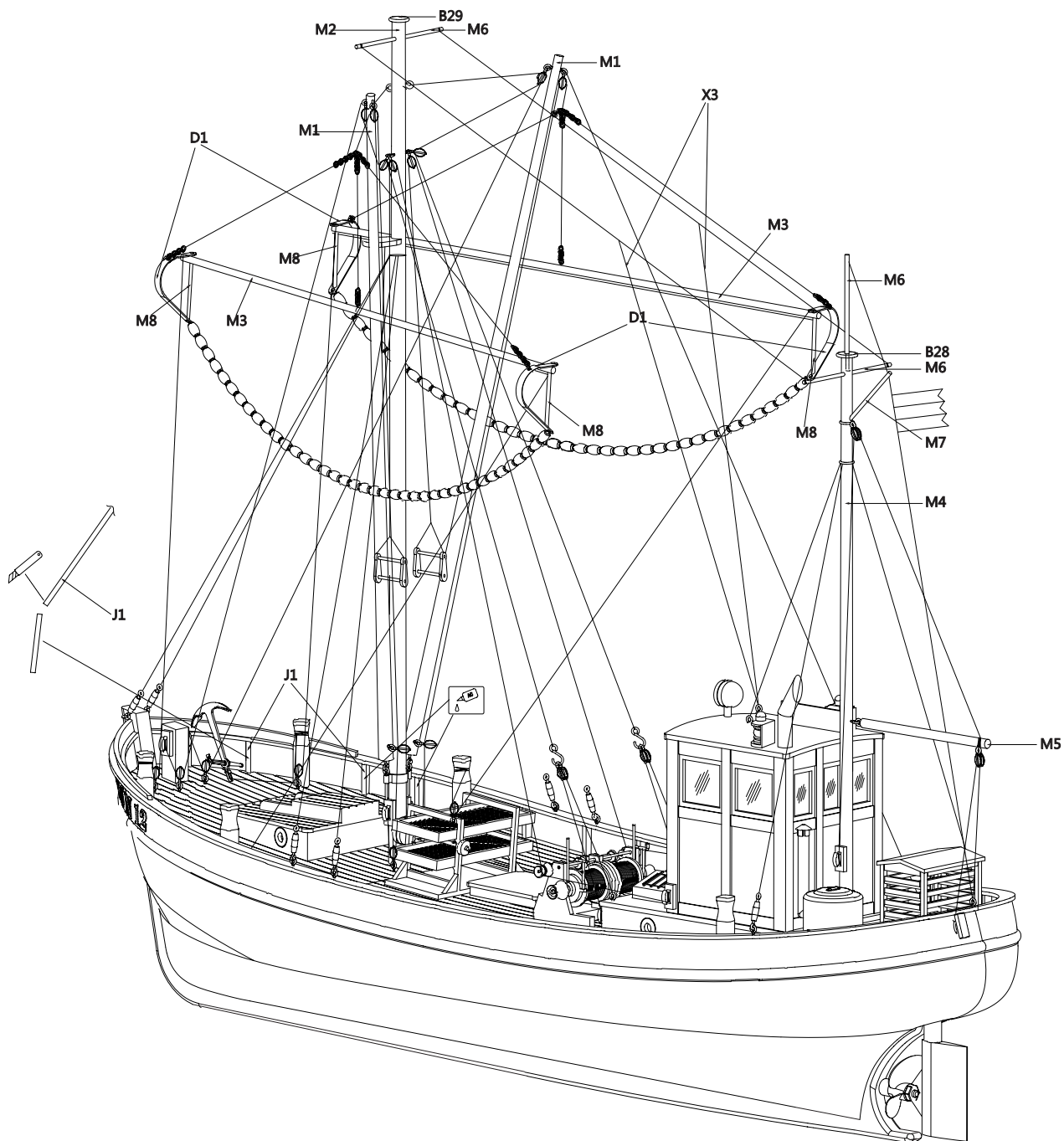
8.

Rüttelsiebschrank / Vibrating screen cabinet / Placard de tamis vibrant / Alloggio maglio oscillante

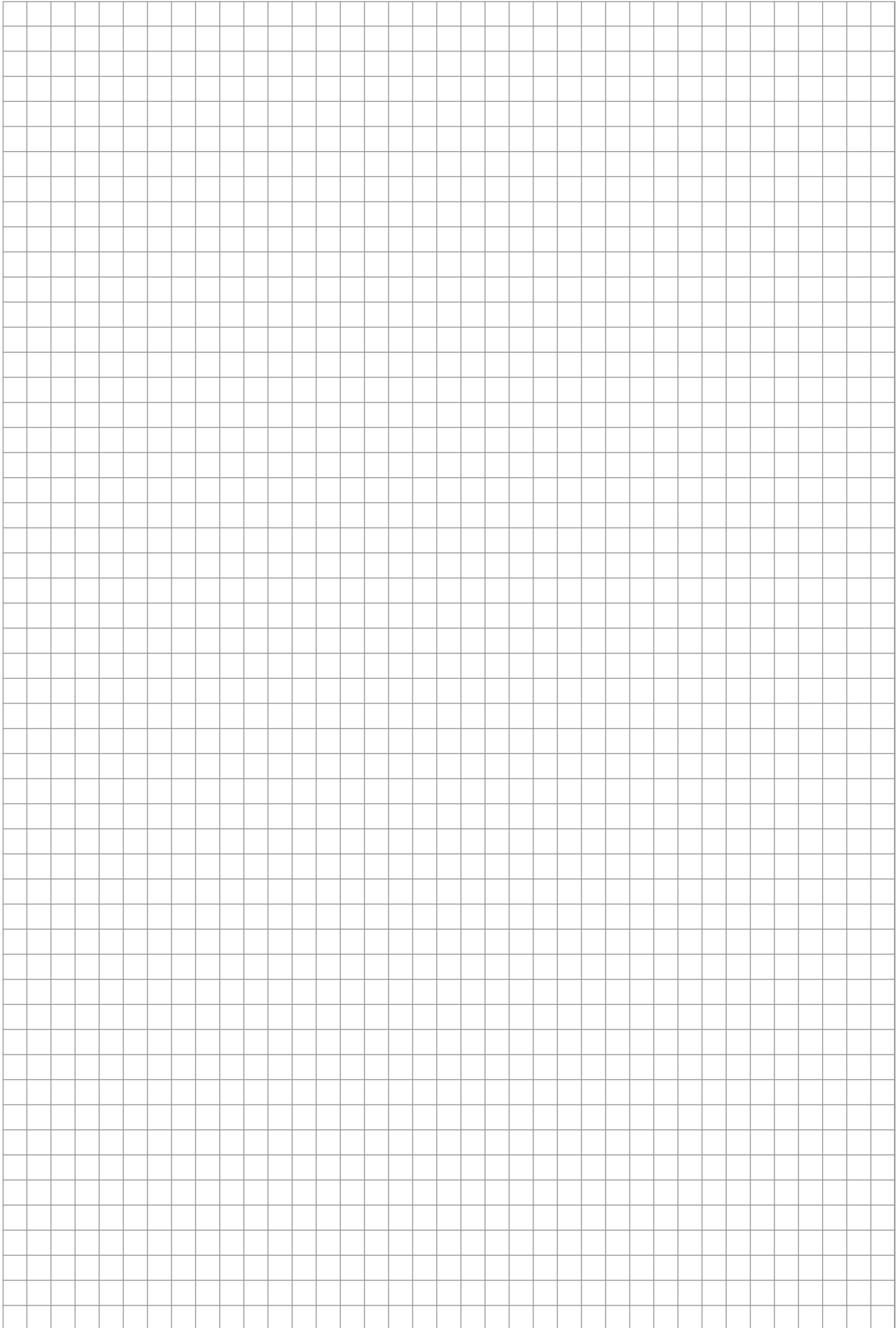


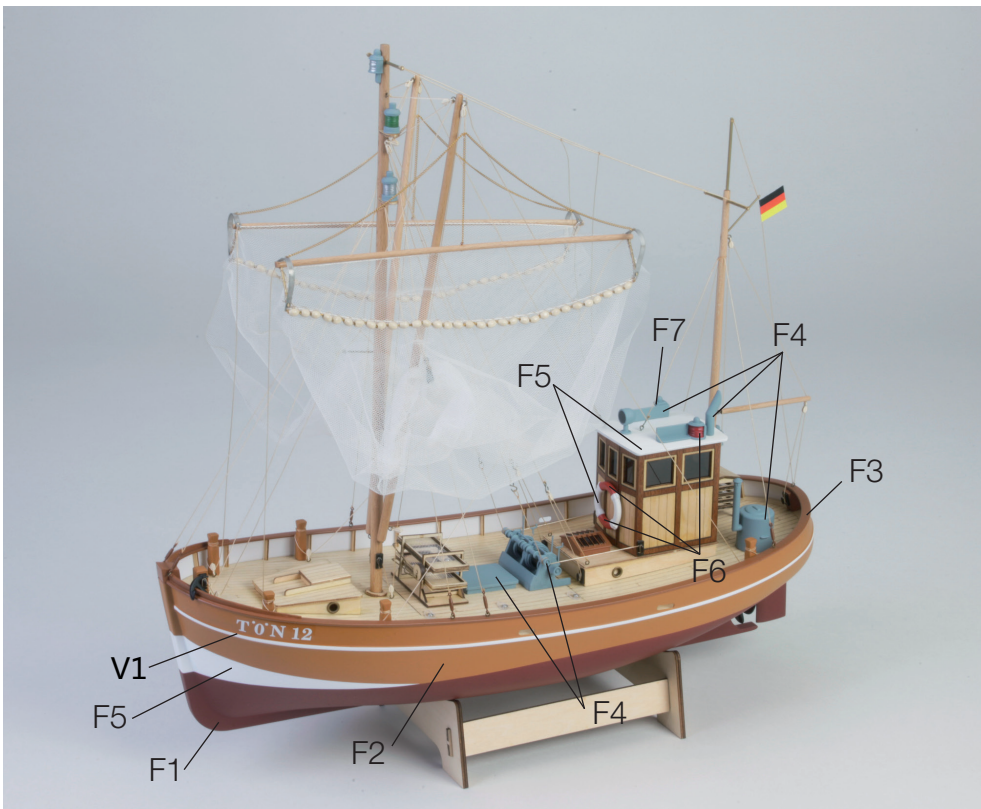
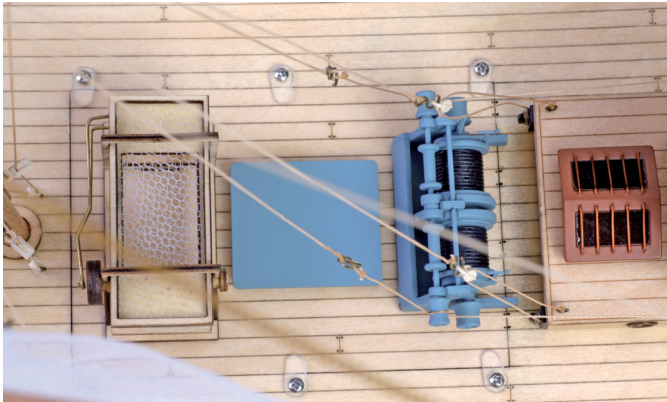
9.

Endmontage / final assembling / Montage finale / Montaggio finale



Für Ihre Notizen / For your notes / Pour vos notes / Per le vostre note





Farbschema / colorscheme / schéma de couleurs / combinazione di colori

F1	F2	F3	F4	F5	F6	F7
Ral 3011	Ral 8023	Ral 8002	Ral 7001	Ral 9003	Ral 3013	Ral 6001

Beschriftung / lettering
didascalia / légende

V1 — T'ON 12

V1 — T'ON 12

V2 — KRABBE

www.graupner.de

Graupner

Zu Best.Nr.2141